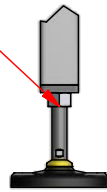


Option 1: Rouleau libre pour transfert  
Déboîtable pour sécurité point entrant

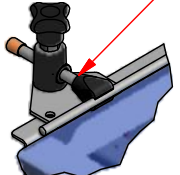
Patins réglables  $\pm 50$  mm  
Matière: Acier Zingué / Inox

B (1:8)

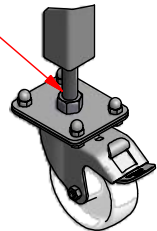


C (1:8)

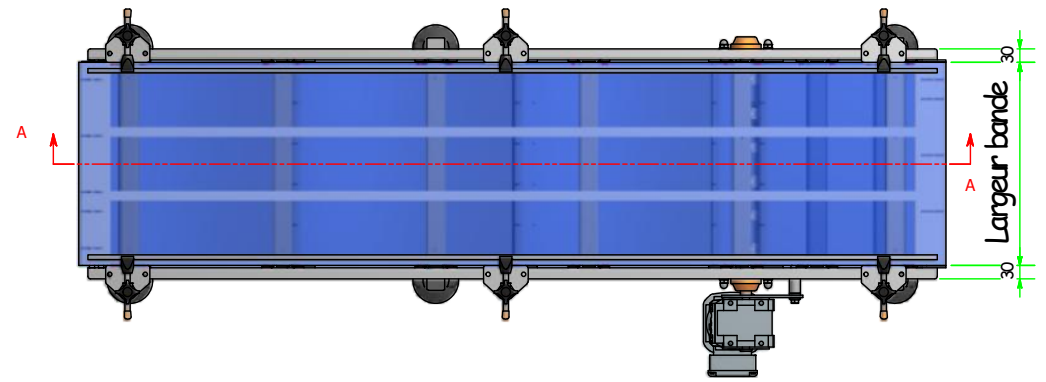
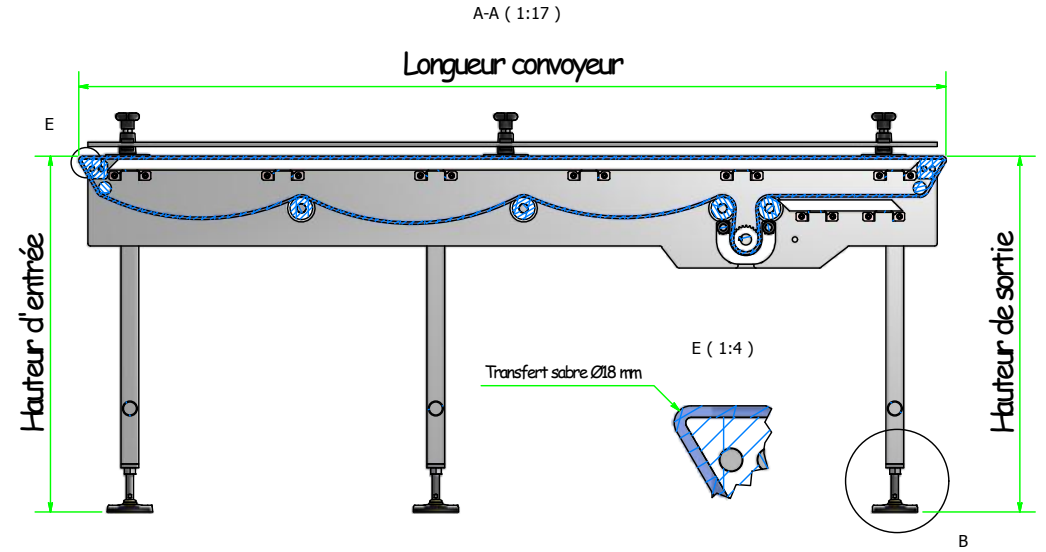
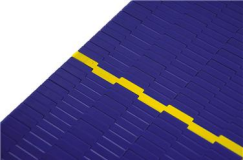
Option 2: Guides réglables  
Rond Inox  $\varnothing 10$  ou  $\varnothing 12$  mm



Option 3: Pieds à roulettes  
Matière: Acier Zingué / Inox



Bande: Micro pitch  
Option: SanyClip



Matière: Acier peint / Inox

Matière :	Traitement :	Tolérance générale: 0.1mm
Qté : 2	Echelle : 1:17	Masse : N/D
Convoyeur droit - bande micro pitch		Concepteur : Antoine
		Date : 25/03/2019
Modif C		N° du plan :
B		A4
A	Création	



CE PLAN NE PEUT ETRE COMMUNIQUE SANS AUTORISATION