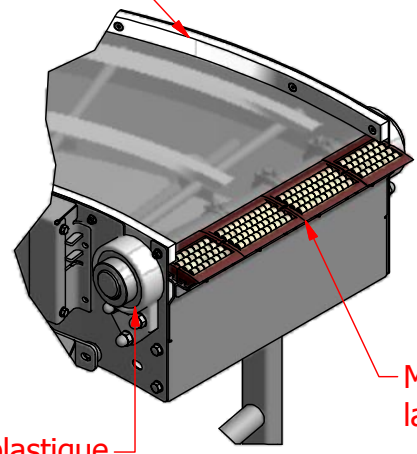


Rives en PEHD 500

B (1:10)



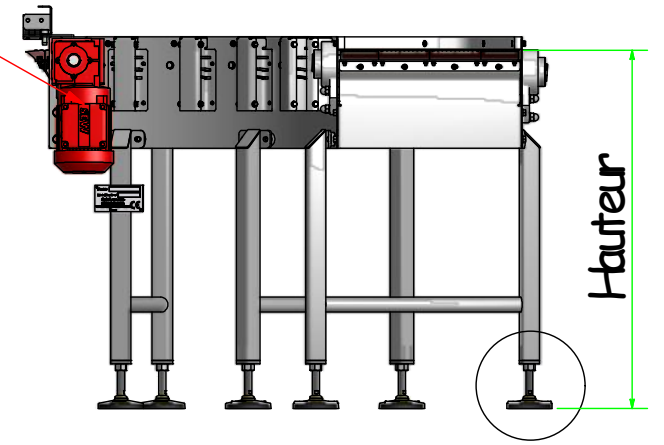
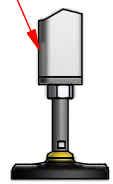
Module de transfert latéral par galets

Palier : Thermo plastique
Roulement inox ou acier

Entrainement : motoréducteur SEW
Montage: flottant en arbre creux

Patins réglables ±50 mm
Matière : Acier Zingué / Inox

A (1:8)

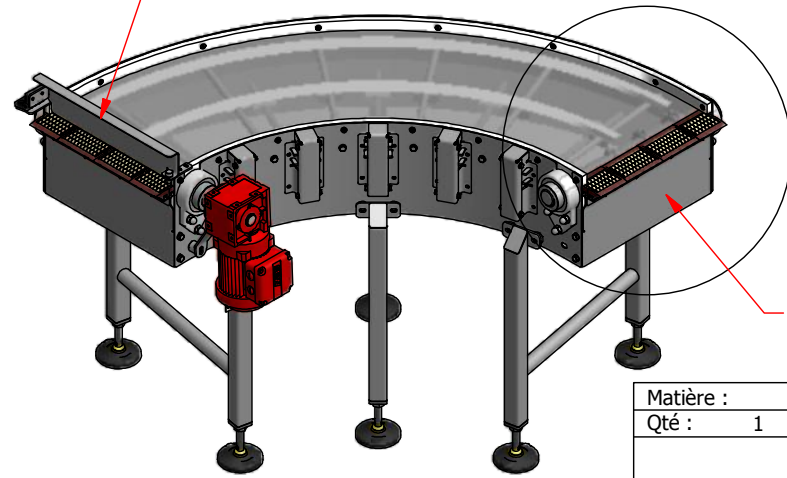
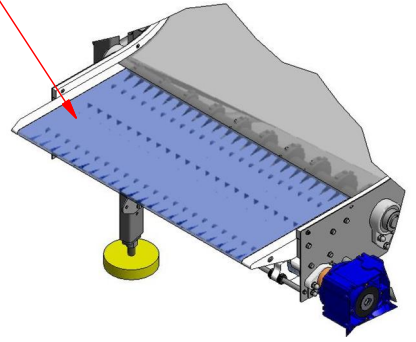


Hauteur

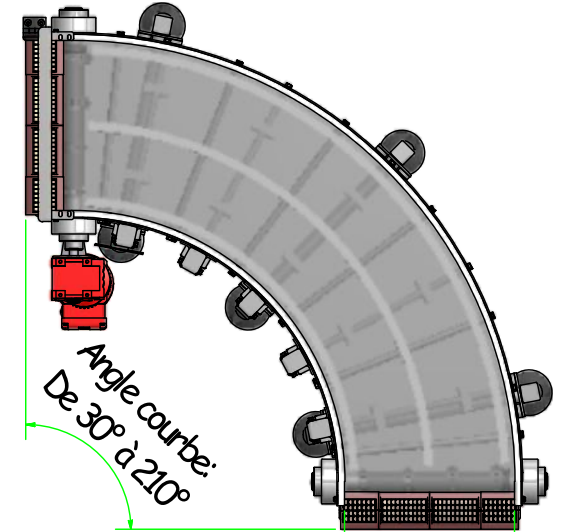
A

Option 2: Module de transfert par bande Micro Pitch

Option 1: Butée sortie produit



Châssis Inox / Acier peint



Angle courbe:
De 30° à 210°

Largeur bande

Matière :	Traitement :	Tolérance générale: 0.1mm						
Qté : 1	Echelle : 1:17	Masse : N/D						
XXXX_XX		Concepteur : Antoine						
<table border="1"> <tr> <td>Modif C</td> <td></td> </tr> <tr> <td>Modif B</td> <td></td> </tr> <tr> <td>Modif A</td> <td>Création</td> </tr> </table>		Modif C		Modif B		Modif A	Création	Date : 21/03/2019
		Modif C						
Modif B								
Modif A	Création							
		N° du plan : A4						

CE PLAN NE PEUT ETRE COMMUNIQUE SANS AUTORISATION