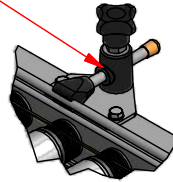


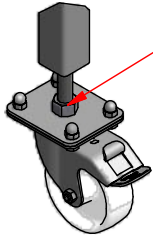
Option 1: Guides réglables  
Rond Inox Ø10 ou Ø12 mm

B (1:8)



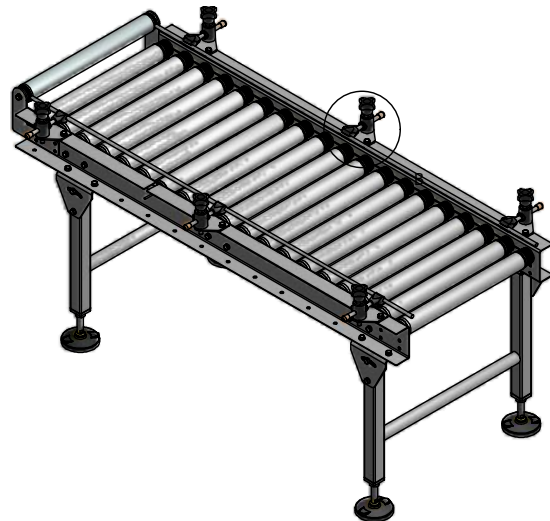
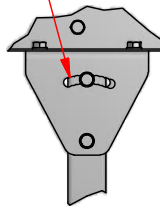
F (1:8)

Option 2: Pieds à roulette  
Matière: Acier Zingué / Inox

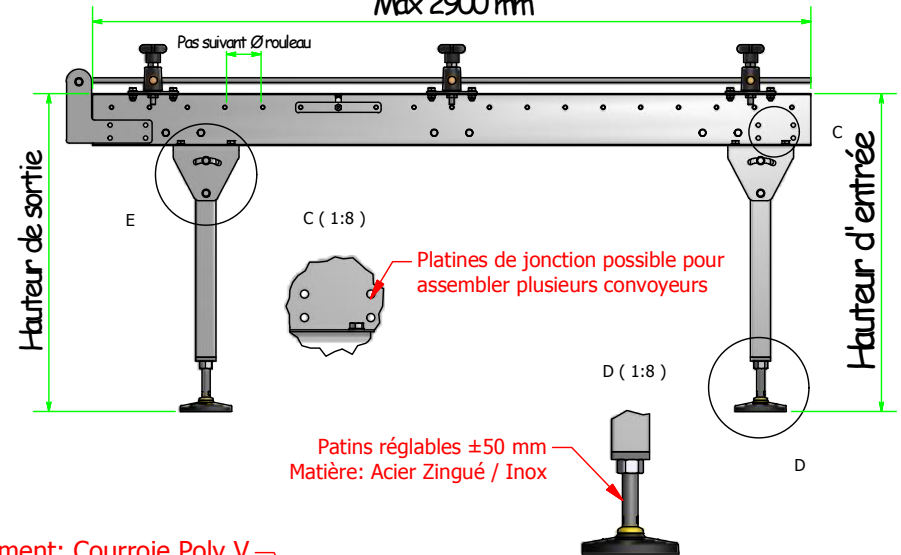


Platine réglable en inclinaison

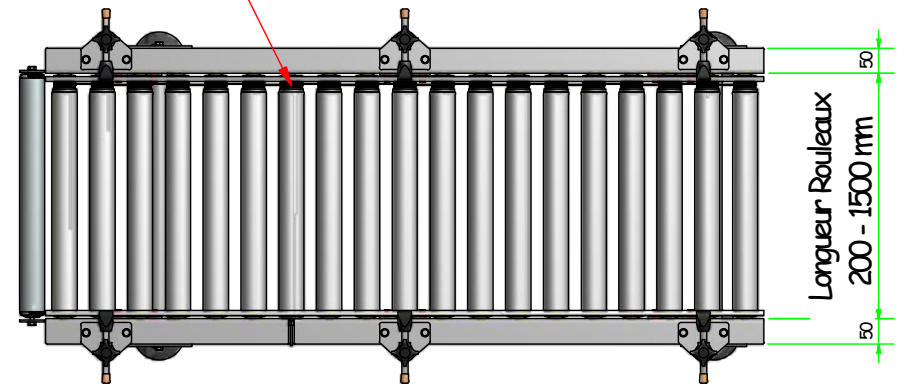
E (1:8)



Longueur Convoyeur au Pas de 100mm  
Max 2900 mm



Entrainement: Courroie Poly V  
Rouleau moteur 24V



**Rouleaux: Ø50 ou Ø60 mm**  
**Matière tube: Acier Zingué / Inox**  
**Option: Manchon PVC ou PU**

Matière :		Traitement :		Tolérance générale: 0.1mm	
Qté : 1		Echelle : 1:15		Masse : N/D	
Convoyeur à rouleaux motorisés droit				 INGÉNIERIE	
Modif	C				
	B			Projeteur :	Antoine
	A	Création		Date :	22/03/2019
				N° du plan :	
				<b>A4</b>	

CE PLAN NE PEUT ETRE COMMUNIQUE SANS AUTORISATION