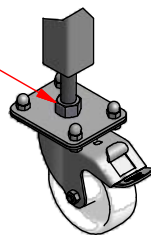
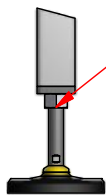


Option 1: Guides réglables
Rond Inox Ø10 ou Ø12 mm

Option 2: Pieds à roulette
Matière: Acier Zingué / Inox

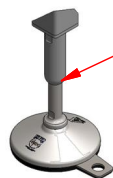
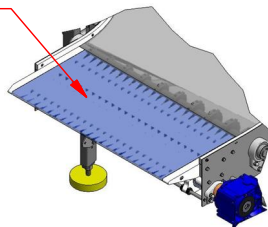


C (1:8)



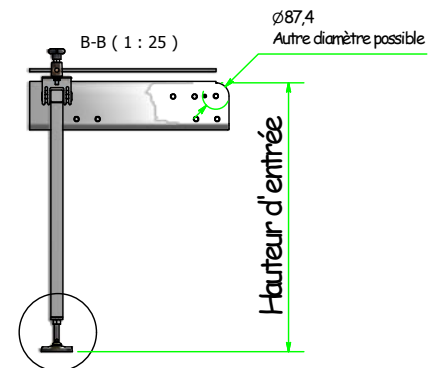
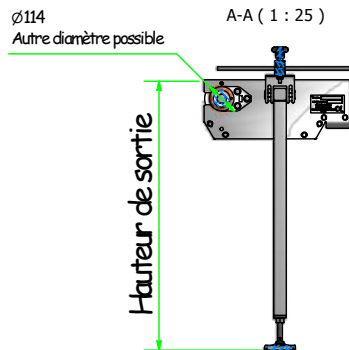
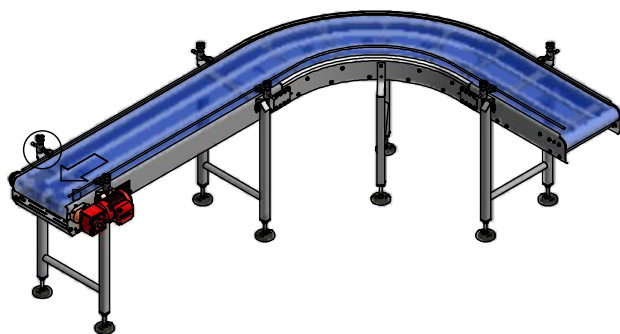
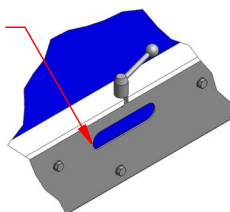
Patins réglables ±50 mm
Matière: Acier Zingué / Inox

Option 3: Module de transfert par bande Micro Pitch

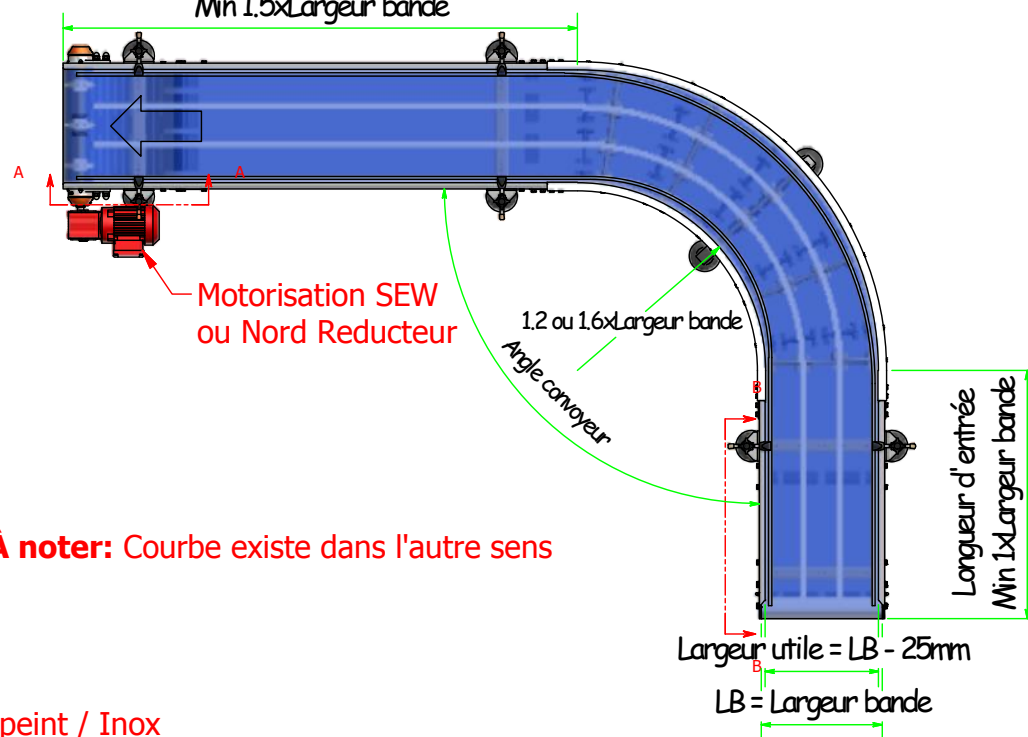


Option 4: Pieds zéro rétention
Matière: Inox

Option 5: Flanc avec ouverture
Facilitation du nettoyage



Longueur de sortie
Min 1.5xLargeur bande



Motorisation SEW
ou Nord Reducteur

À noter: Courbe existe dans l'autre sens

Matière: Acier peint / Inox

Matière :	Traitement :	Tolérance générale: 0.1mm
Qté :	Echelle : 1 : 25	Masse : N/D
Convoyeur modulaire courbe - moteur en bout		Concepteur :
		Projeteur : Antoine
		Date : 26/03/2019
Modif		N° du plan :
C		
B		
A	Création	A4

CE PLAN NE PEUT ETRE COMMUNIQUE SANS AUTORISATION

