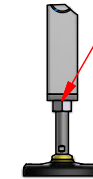
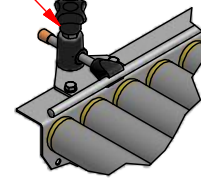
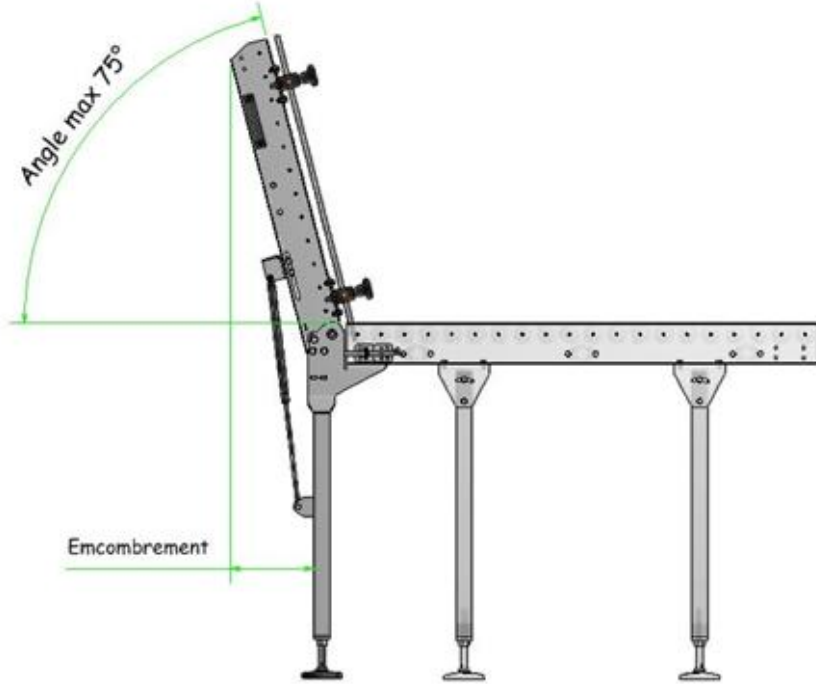


Option 1: Guides réglables
Rond INOX Ø10 ou Ø12

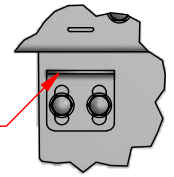
B (1 : 10)

C (1 : 10)

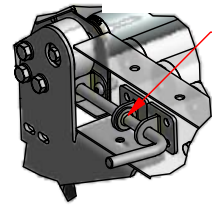
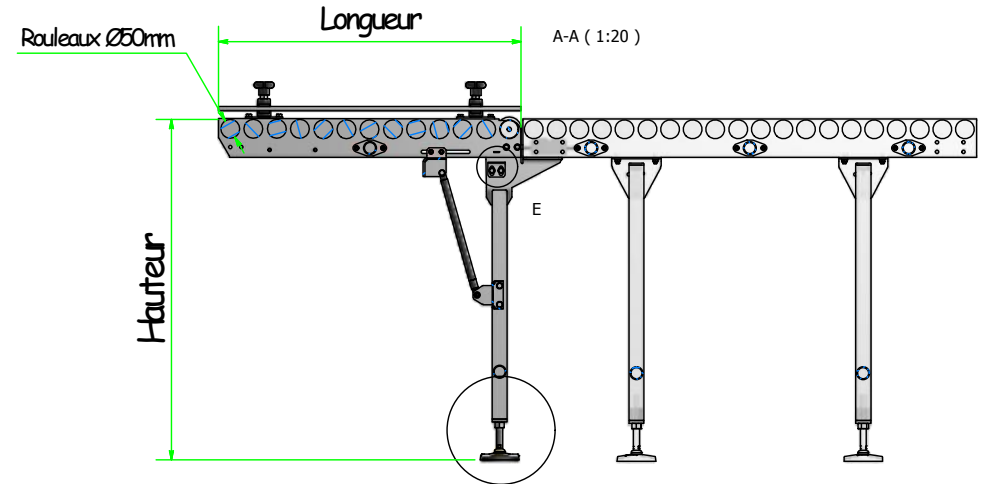
E (1 : 5)



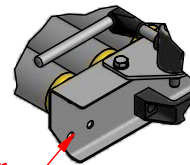
Patins réglables ±50 mm
Matière: Acier Zingué / INOX



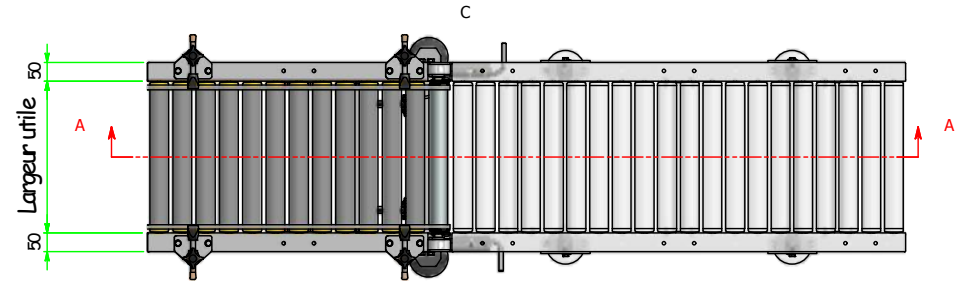
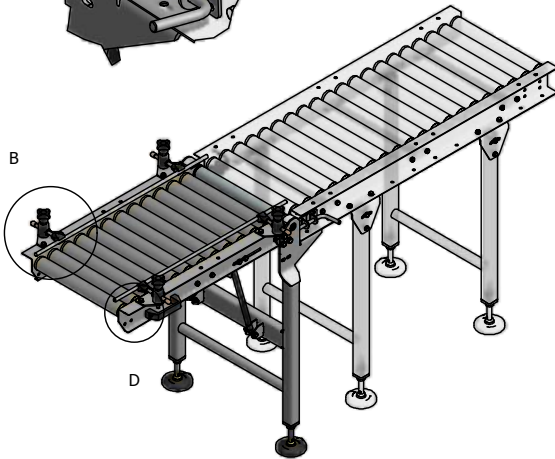
Option 3: Support cellule
de détection inductive



Option 2: Poignée de verrouillage



Fixation pour
verrouillage en bout



Ø Rouleaux: Ø16 / Ø20 / Ø30 / Ø40 / Ø50
Matière: PVC / Acier ZINGUÉ / INOX

Matière :	Traitement :	Tolérance générale: 0.1mm						
Qté :	Echelle : 1:20	Masse : N/D						
Portique à rouleaux libres		Concepteur :						
		Projeteur : Antoine						
<table border="1"> <tr> <td>Modif C</td> <td></td> </tr> <tr> <td>B</td> <td></td> </tr> <tr> <td>A</td> <td>Création</td> </tr> </table>		Modif C		B		A	Création	Date : 12/06/2019
		Modif C						
B								
A	Création							
		N° du plan : Portique à rouleaux libres						



A4

CE PLAN NE PEUT ETRE COMMUNIQUE SANS AUTORISATION