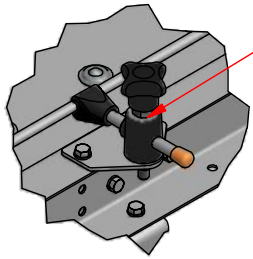
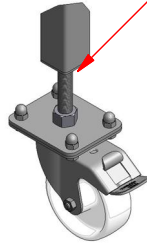


B (1:7)



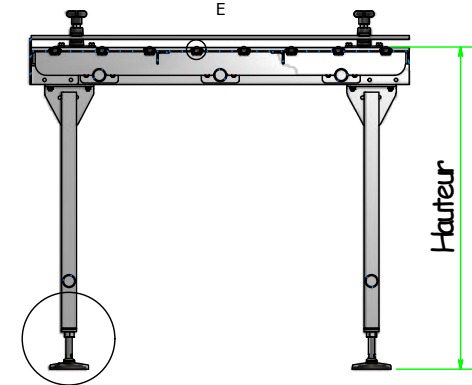
Option 1: Guides réglable
Rond INOX Ø10 ou Ø12

Option 2: Pieds à roulette
Matière: Acier Zingué / INOX



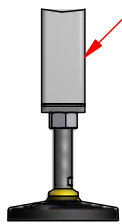
C (1:7)

A-A (1:20)



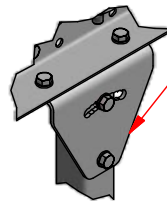
Hauteur

D (1:7)



Patins réglables ±50 mm
Matière: Acier Zingué / INOX

Platine réglable
en inclinaison

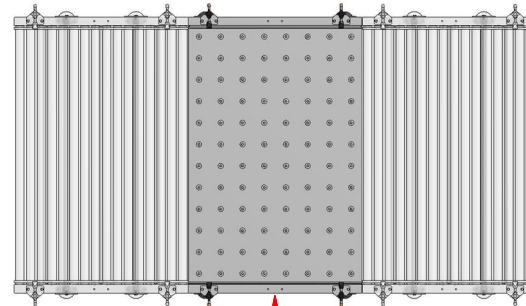
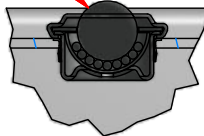


Pas entre billes

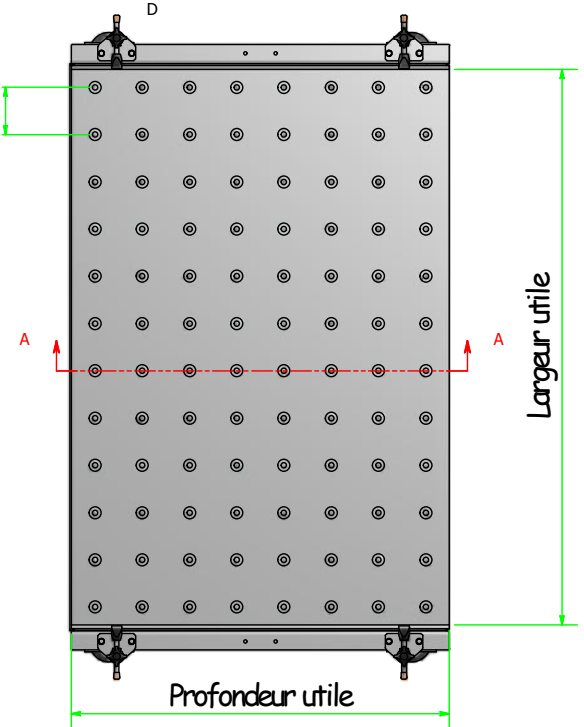
Largeur utile

Billes porteuse
Matière: Acier / INOX
Charge maxi: 120kg - Ø22mm

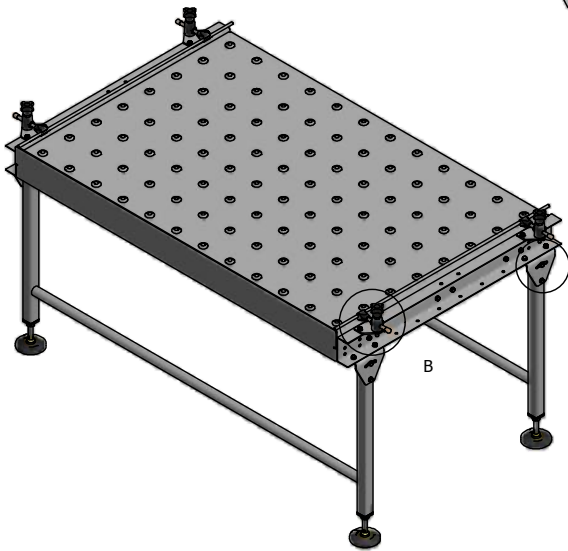
E (1:2)



Possibilité d'intégration entre
des convoyeurs gravitaires



Profondeur utile



Matière: Acier Zingué / Acier Peint / INOX

Matière :	Traitement :	Tolérance générale: 0.1mm
Qté : 1	Echelle : 1 : 20	Masse : N/D
Table à billes - type gravitaire		Concepteur :
 INGÉNIERIE		Projeteur : Antoine
		Date : 14/06/2019
Modif C		N° du plan :
Modif B		
Modif A	Création	A4

CE PLAN NE PEUT ETRE COMMUNIQUE SANS AUTORISATION