

CHARGE STATIQUE MAX PAR ROULEAUX (KG) POID MAX : 120 KG / M	
	Acier / Inox
400	35,7
500	35,7
800	35,7

CONVOYEUR	
LARGEUR	
400	
500	
800	

hauteur entrée  
Min : 650  
Max : 1050

hauteur entrée  
Min : 650  
Max : 1050

NUMERO OPTION	
1	
2	
3	

Platine réglable en inclinaison  
± 30° de chaque côté

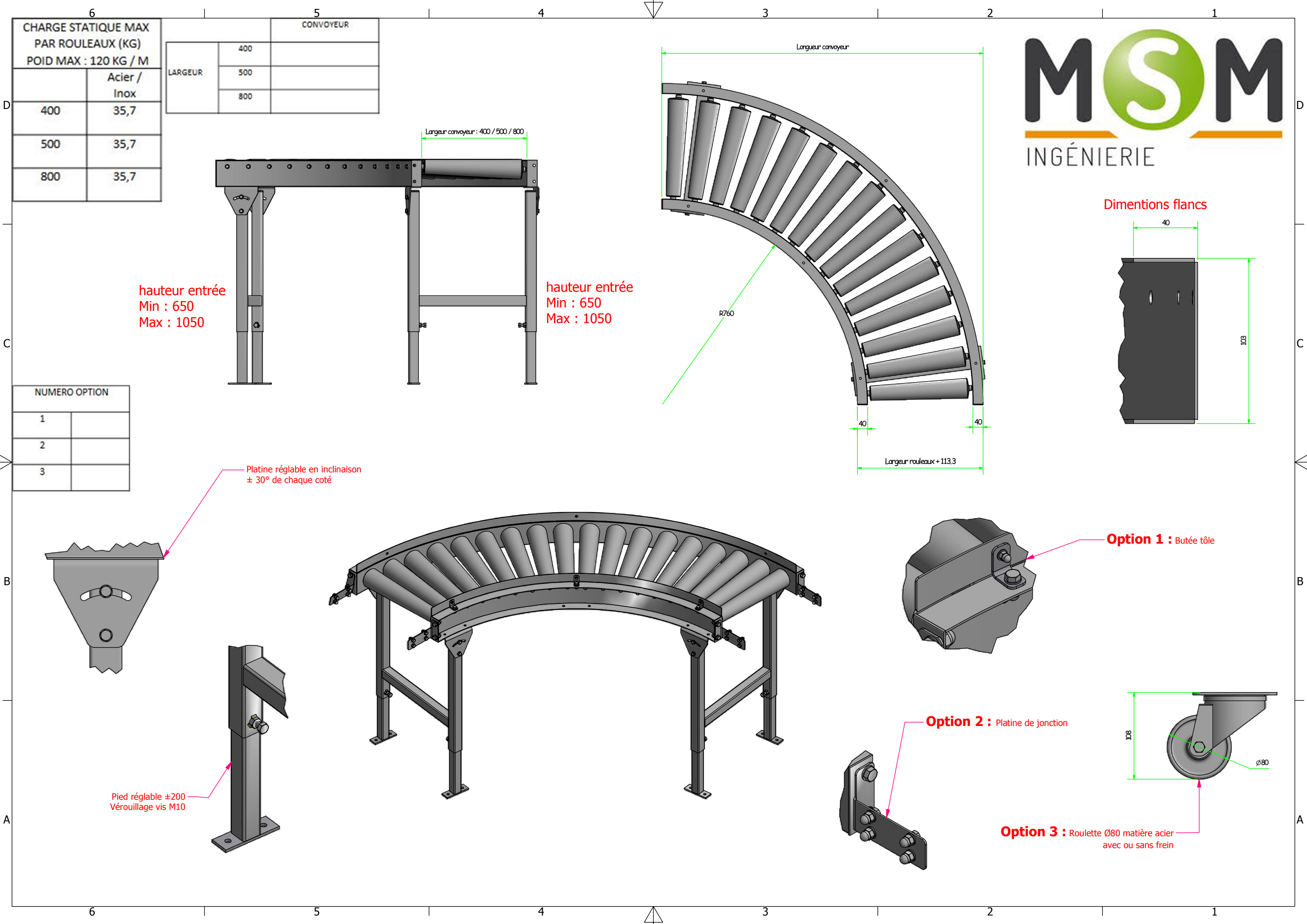
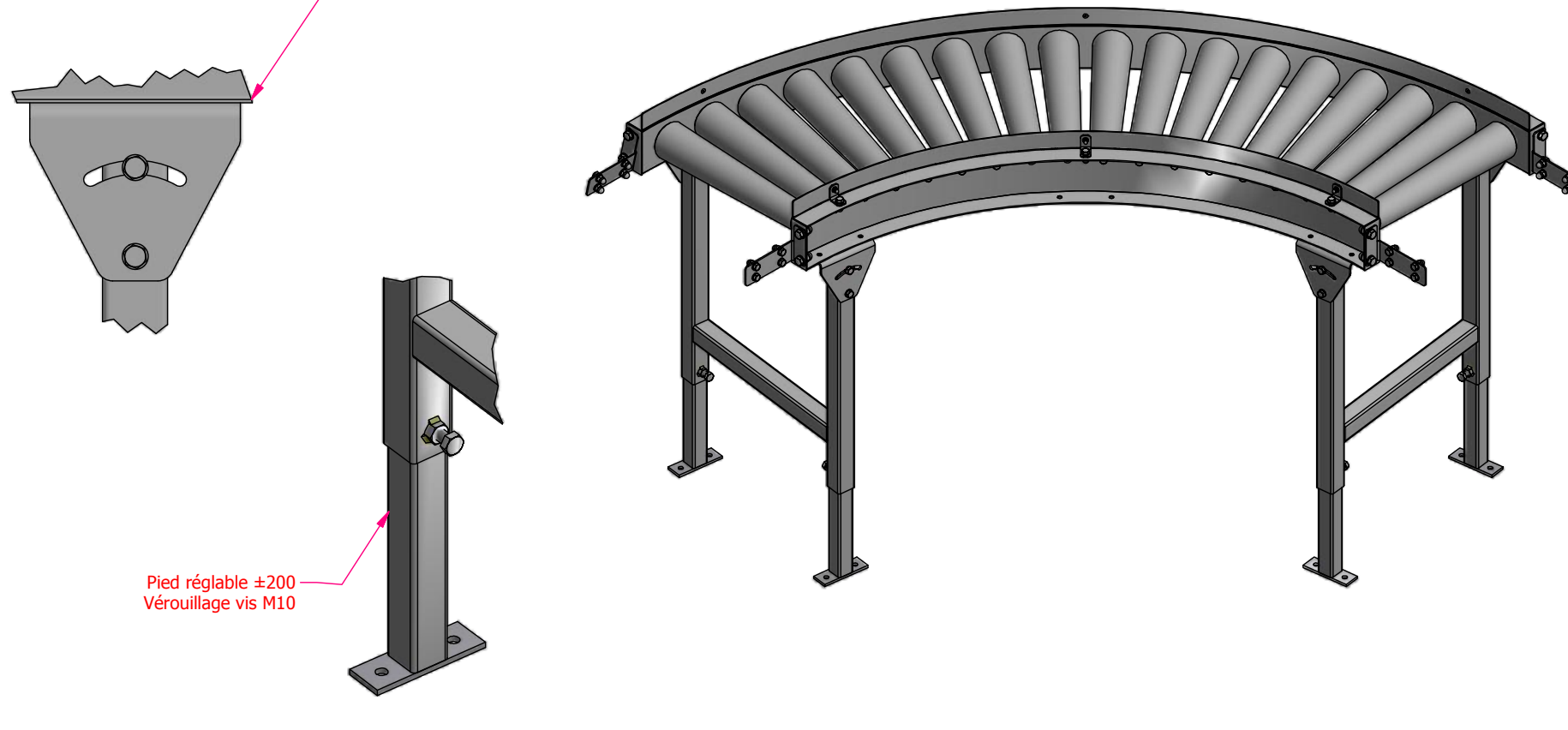
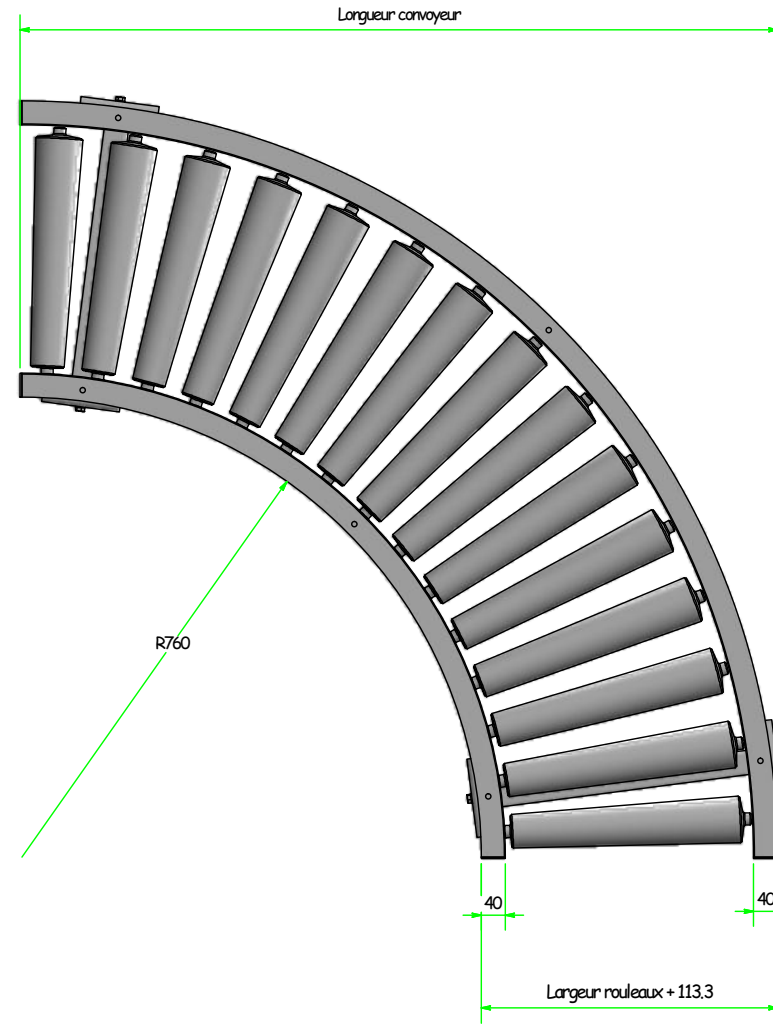
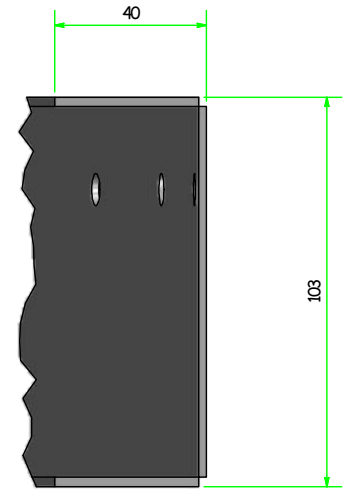
Pied réglable ±200  
Vérouillage vis M10

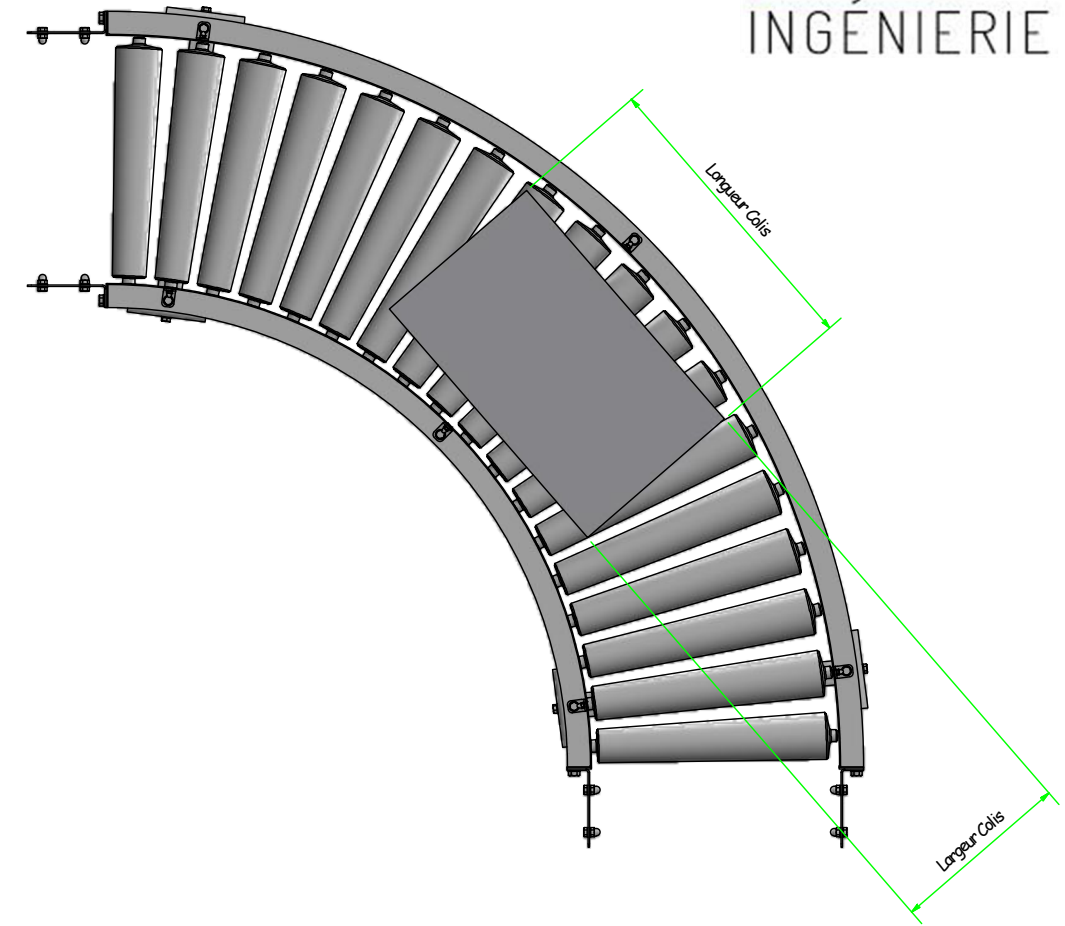
Option 2 : Platine de jonction

Option 1 : Butée tôle

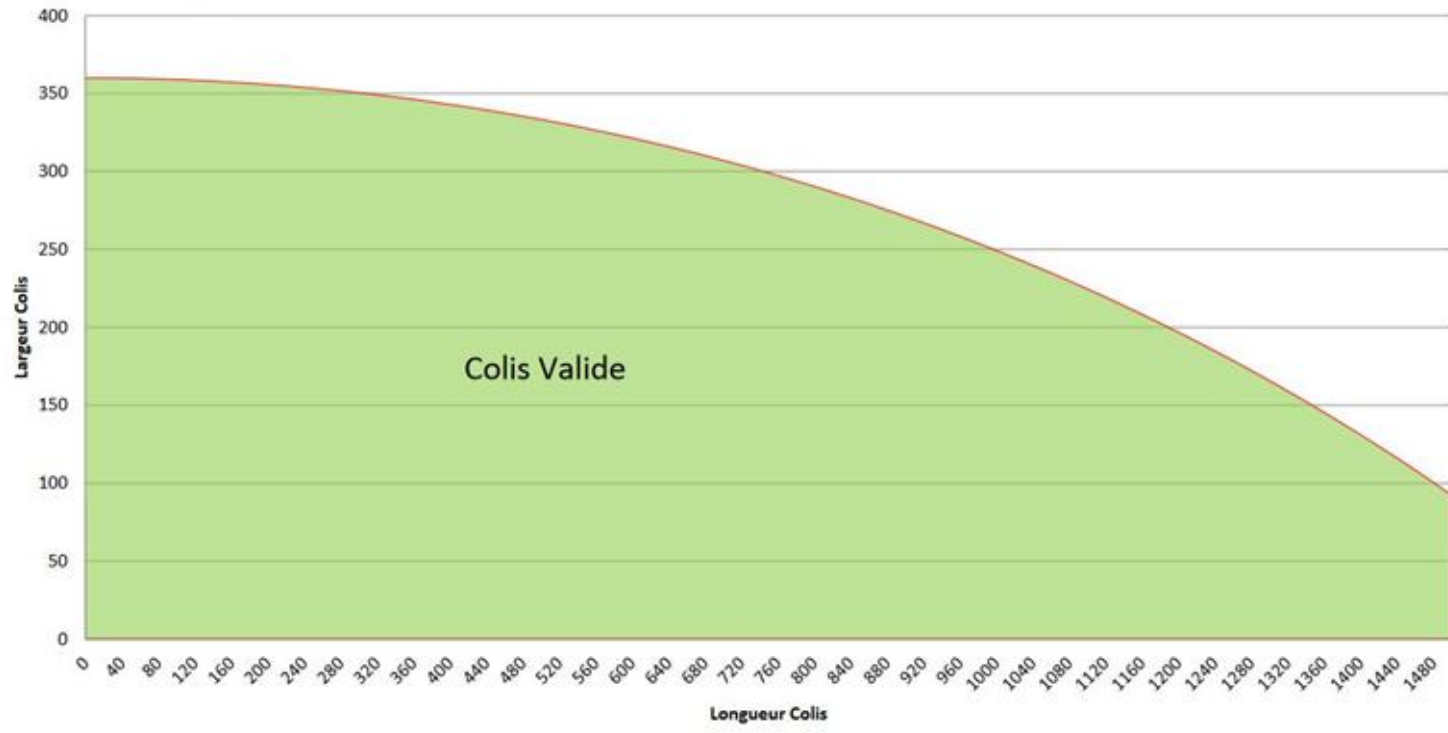
Option 3 : Roulette Ø80 matière acier  
avec ou sans frein

Dimentions flancs



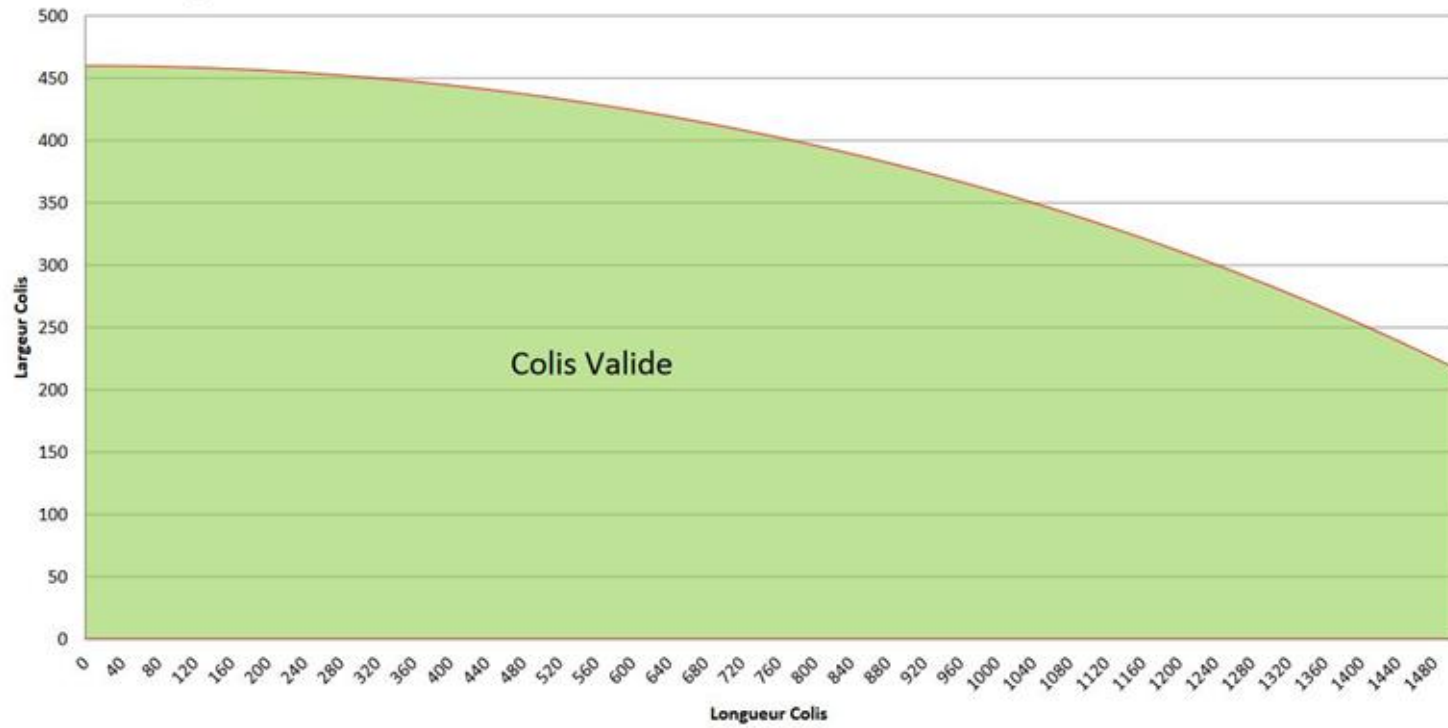


**Convoyeur courbe 400**



Pour un convoyeur courbe 400, prendre comme longueur minimal : 270  
 Pour un convoyeur courbe 500, prendre comme longueur minimal : 280  
 Pour un convoyeur courbe 800, prendre comme longueur minimal : 320

**Convoyeur courbe 500**



**Convoyeur courbe 800**

