

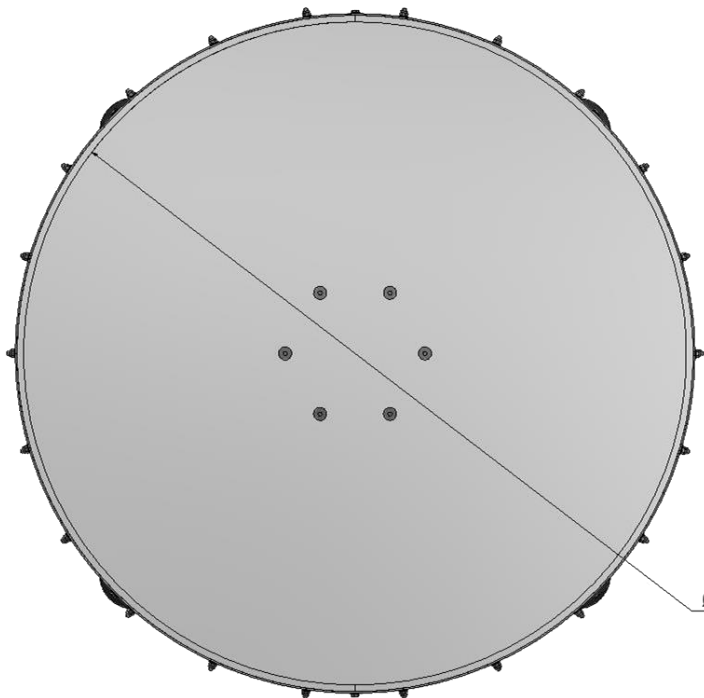
CONVOYEUR
ACCUMULATION

TABLE
TOURNANTE

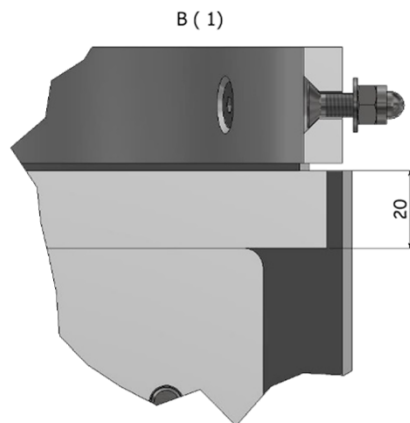
Réf article : CVRACUTT



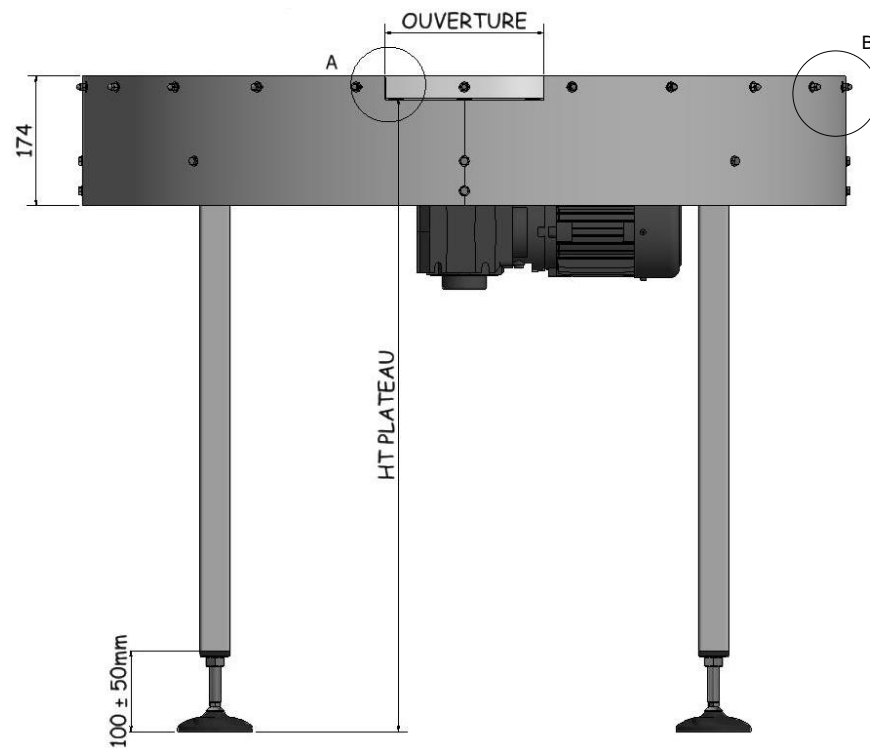
Lien viewer 3D
Cliquez ou flashez-moi



Ø PLATEAU



B (1)



100 ± 50mm

174

HT PLATEAU

OUVERTURE

A

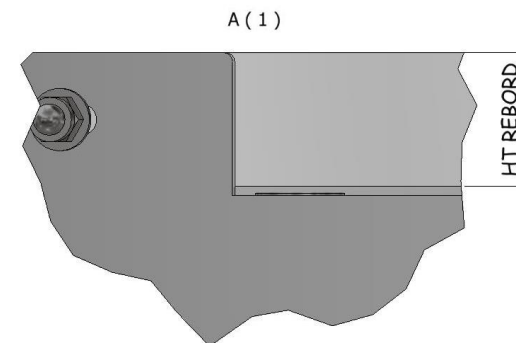
B

☎ : 02.51.05.60.11
✉ : contact@msmfrance.fr
🌐 : www.msmingenierie.fr

▲ Cliquez pour accéder au site

Modularité
Rapidité
Made in France

MSM
INGÉNIERIE



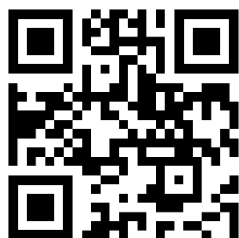
A (1)

HT REBORD

**CONVOYEUR
ACCUMULATION**

**TABLE
TOURNANTE**

Réf article : **CVRACUTT**



Lien viewer 3D
Cliquez ou flashez-moi

☎ : 02.51.05.60.11
✉ : contact@msmfrance.fr
🌐 : www.msmingenierie.fr

▲ Cliquez pour accéder au site



MSM
INGÉNIERIE

CARACTÉRISTIQUES MATIÈRES

Matière Châssis		Matière visserie			Matière du plateau
Acier Peint - RAL 7016	Inox	Acier Zingué	Inox A2	Inox A4	PEHD 500

RAL spécifique : 74.90€

PEHD 1000 sur demande

CARACTÉRISTIQUES GÉNÉRALES

"Ø Plateau" (mm)	"HT Plateau" (mm)	"Ouverture" (mm)		"HT Rebord" (mm)	Charge maximale admissible (kg)	Vitesse de rotation (tr/min)
800	850	Aucune	200	30	60	6.3 à 50Hz
1000	850	Aucune	200	30	60	6.3 à 50Hz
1200	850	Aucune	200	30	60	6.3 à 50Hz
1400	850	Aucune	200	30	60	6.3 à 50Hz

Autre hauteur
sur demande

Autre hauteur
sur demande

Autre largeur
sur demande

Charge répartie sur l'ensemble
de la surface du plateau

Variateur de vitesse disponible
Voir page 3



Installation plug-
and-play

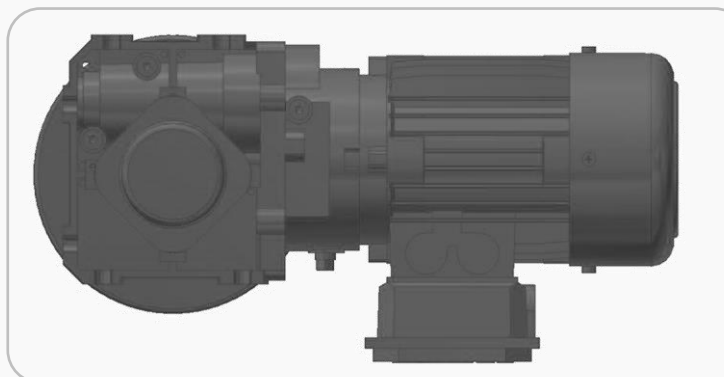


Sans maintenance

MOTORISATION



- Moteur asynchrone - 0.12kW
- Classe d'isolation bobinage : Classe F, IEC 34 (VDE 0530)
- Classe de rendement : IE3
- Tension : 230/400V
- Classe de protection moteur : IP55 (IP69K en option)
- Plage de température de fonctionnement : +2 à +40°C
- Huile alimentaire CLP PG H1 680



**CONVOYEUR
ACCUMULATION**

**TABLE
TOURNANTE**

Réf article : **CVRACUTT**



Lien viewer 3D
Cliquez ou flashez-moi

OPTIONS (+)

☎ : 02.51.05.60.11
✉ : contact@msmfrance.fr
🌐 : www.msmingenierie.fr

▲ Cliquez pour accéder au site



MSM
INGÉNIERIE

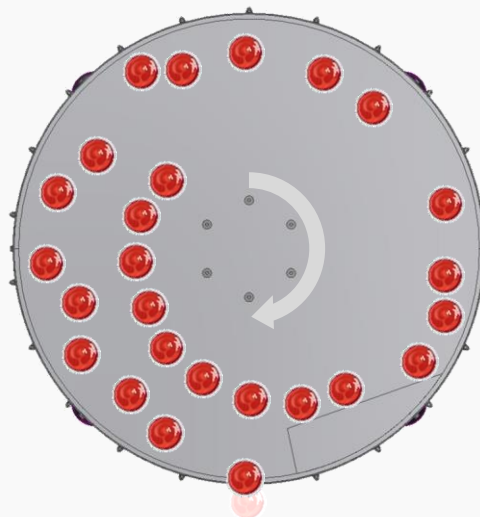
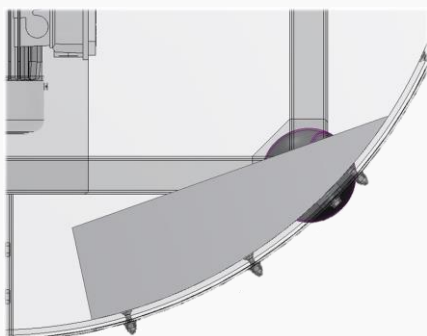
**BESOIN D'UN EQUIPEMENT
SUR-MESURE ?**



**CONTACTEZ-NOUS,
C'EST NOTRE SPÉCIALITÉ**

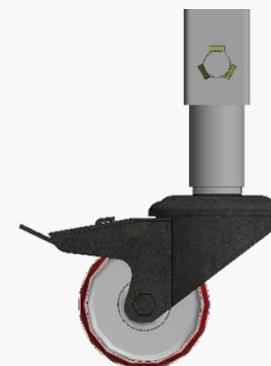
OPTION : Re-centreur de produits

- + Regrouper les produits vers le centre du plateau
- + Installation en lieu et place
- + Compatible sens horaire/anti-horaire



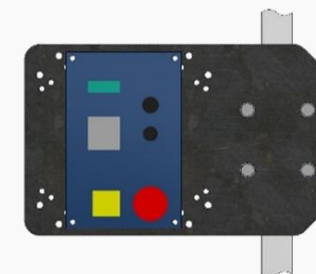
OPTION : Pieds à roulettes

- Pivotantes
- Freins
- Bandage PU
- Réglage ± 150 mm



OPTION : Variateur de vitesse

- 230/380V
- 0.4/0.75kW
- IP65
- **Crapotable sur pied**
Voir fiche technique associée



CONVOYEUR
ACCUMULATION
TABLE TOURNANTE
ECONOMIQUE

Réf article :
CVRACUTTECO



Lien viewer 3D
 Cliquez ou flashez-moi

GAMME ÉCO ↓

☎ : 02.51.05.60.11
 ✉ : contact@msmfrance.fr
 🌐 : www.msmingenierie.fr

▲ Cliquez pour accéder au site



MSM
 INGÉNIERIE

CARACTÉRISTIQUES GÉNÉRALES

Voir page 2

MOTORISATION

Voir page 2

GAMME ÉCO :

- + Solution simple et économique
- + Lisses de guidage adaptables si besoin ultérieur
- + Nettoyage facilité, moins de surface en contact produit

