

MMS

INGÉNIERIE

TABLE LOGISTIQUE



CONVOYEUR

-
TABLE
LOGISTIQUE

Réf article : CVRLOG

Lien viewer 3D
Cliquez ou flashez-moi

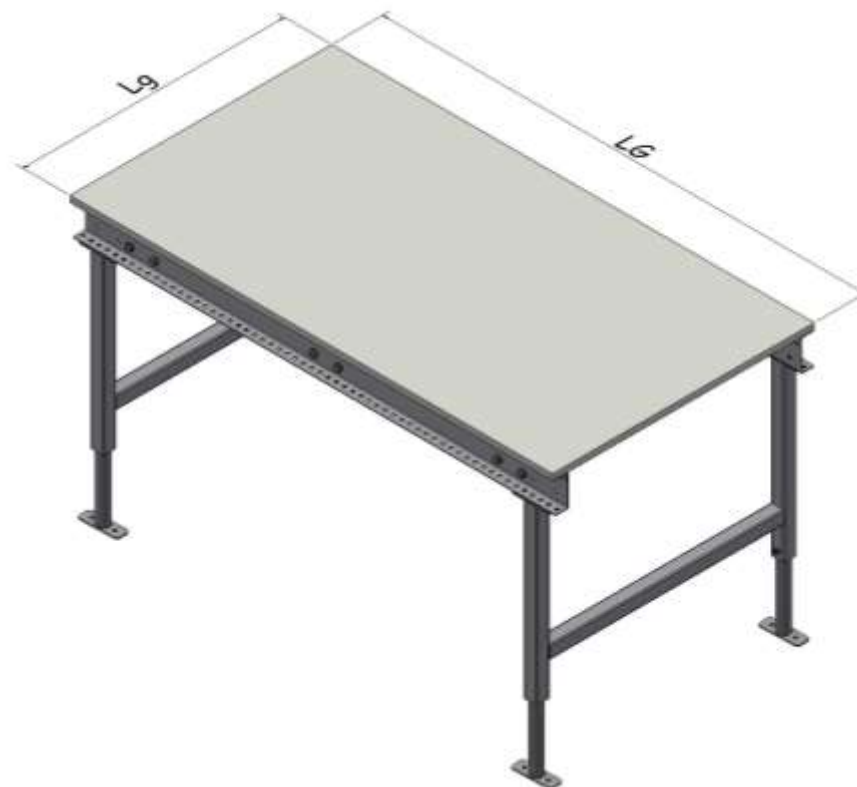
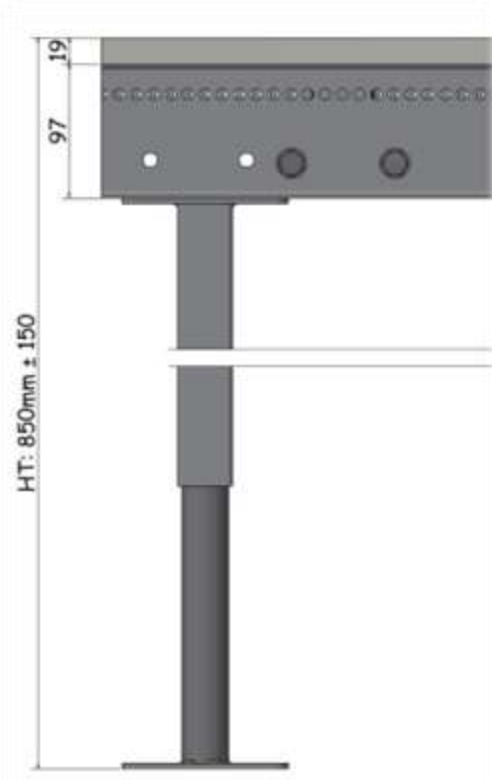
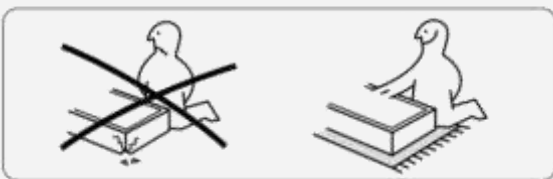
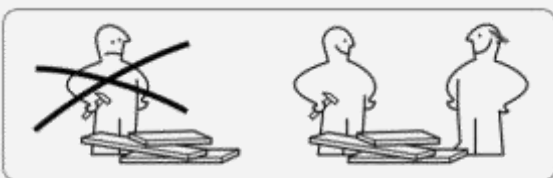
CHÂSSIS

: 02.51.05.60.11
: contact@msmfrance.fr
: www.msingenierie.fr

▲ Cliquez pour accéder au site

**MSM**
INGÉNIERIE

POUR UN ASSEMBLAGE OPTIMAL :



CARACTÉRISTIQUES GÉNÉRALES

Longueur "LG" (mm)	Largeur "Lg" (mm)	Matériau Châssis		Matériau visserie		
		Acier Peint - RAL 7016	Inox	Acier Zingué	Inox A2	Inox A4
1000	800	Acier Peint - RAL 7016	Inox	Acier Zingué	Inox A2	Inox A4
1500	800	Acier Peint - RAL 7016	Inox	Acier Zingué	Inox A2	Inox A4
2000	800	Acier Peint - RAL 7016	Inox	Acier Zingué	Inox A2	Inox A4

Autres dimensions sur demande

RAL spécifique : 74.90€

	Charge totale admissible (kg)
Sans barre de renfort	150
Avec barre de renfort	350

Option barre de renfort : voir page 3

Caractéristiques plateau
Bois mélaminé
Chants 4 côtés
Gris U763 ST9

CONVOYEUR

-
TABLE
LOGISTIQUERéf article : **CVRLOG**

Lien viewer 3D
Cliquez ou flashez-moi

OPTIONS : STRUCTURE (+)

MONTANT

☎ : 02.51.05.60.11

✉ : contact@msmfrance.fr🌐 : www.msmingenierie.fr

▲ Cliquez pour accéder au site

Modularité

Rapidité

Made In France

MSM
INGÉNIERIE

MONTANTS :

- Convient pour toutes les dimensions de tables et étagères
- Vendu par paire

Hauteur "HT" (mm)

500

Convient pour 1 étagère

900

Convient pour 2 étagères ou plus

Matière Montant

Acier Peint - RAL 7016

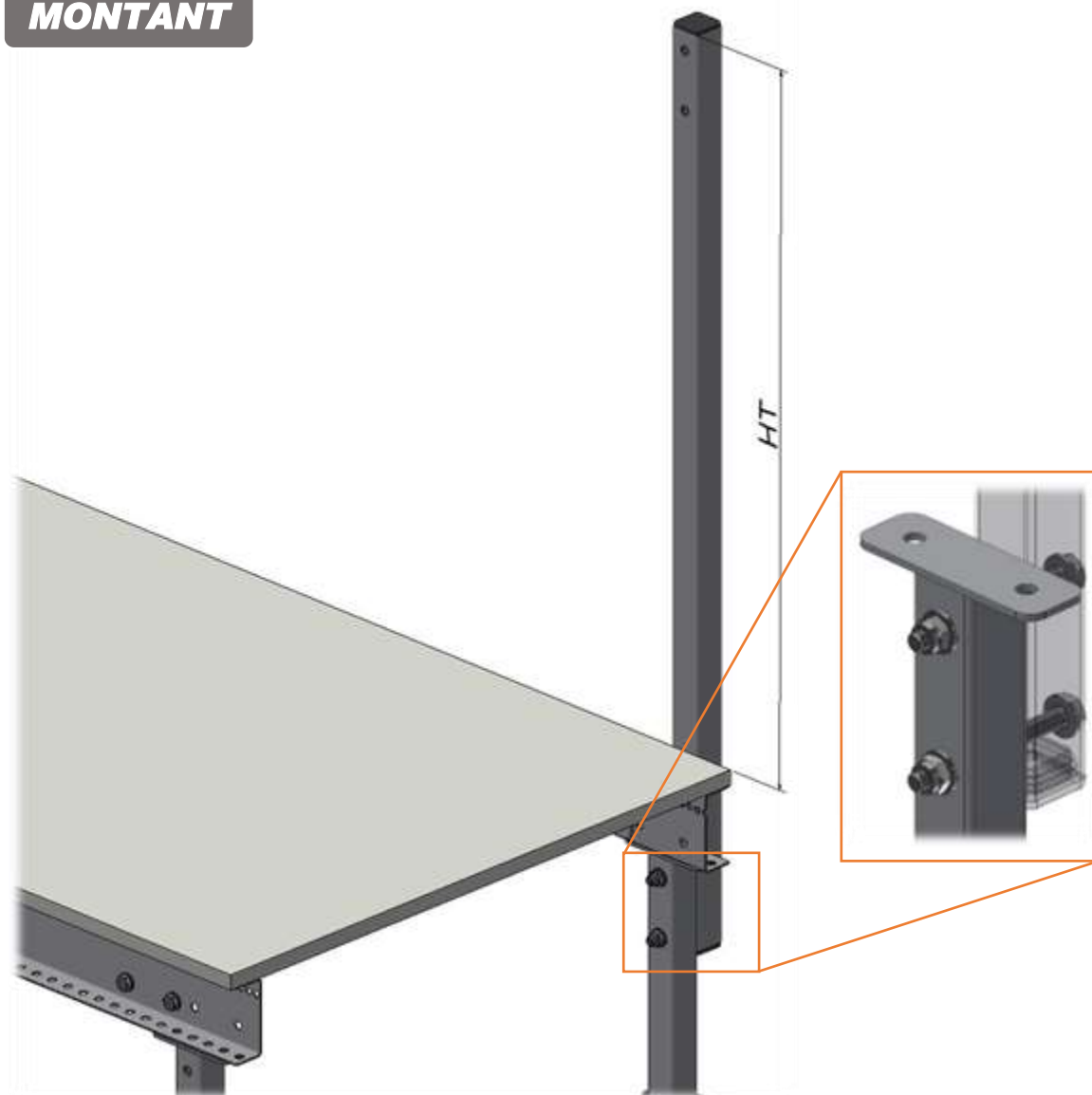
Inox

ASSEMBLAGE :

- Visserie fournie (DIN M10)



- Outils nécessaires (17)



CONVOYEUR

-

**TABLE
LOGISTIQUE**Réf article : **CVRLOG**

Lien viewer 3D
Cliquez ou flashez-moi

OPTIONS : STRUCTURE**RENFORT****RENFORT :**

- Permet de passer la charge admissible de 150 à 350kg
- Adapté à la longueur de la table
- Tube 40x40x2mm

Matière Renfort

Acier Peint - RAL 7016

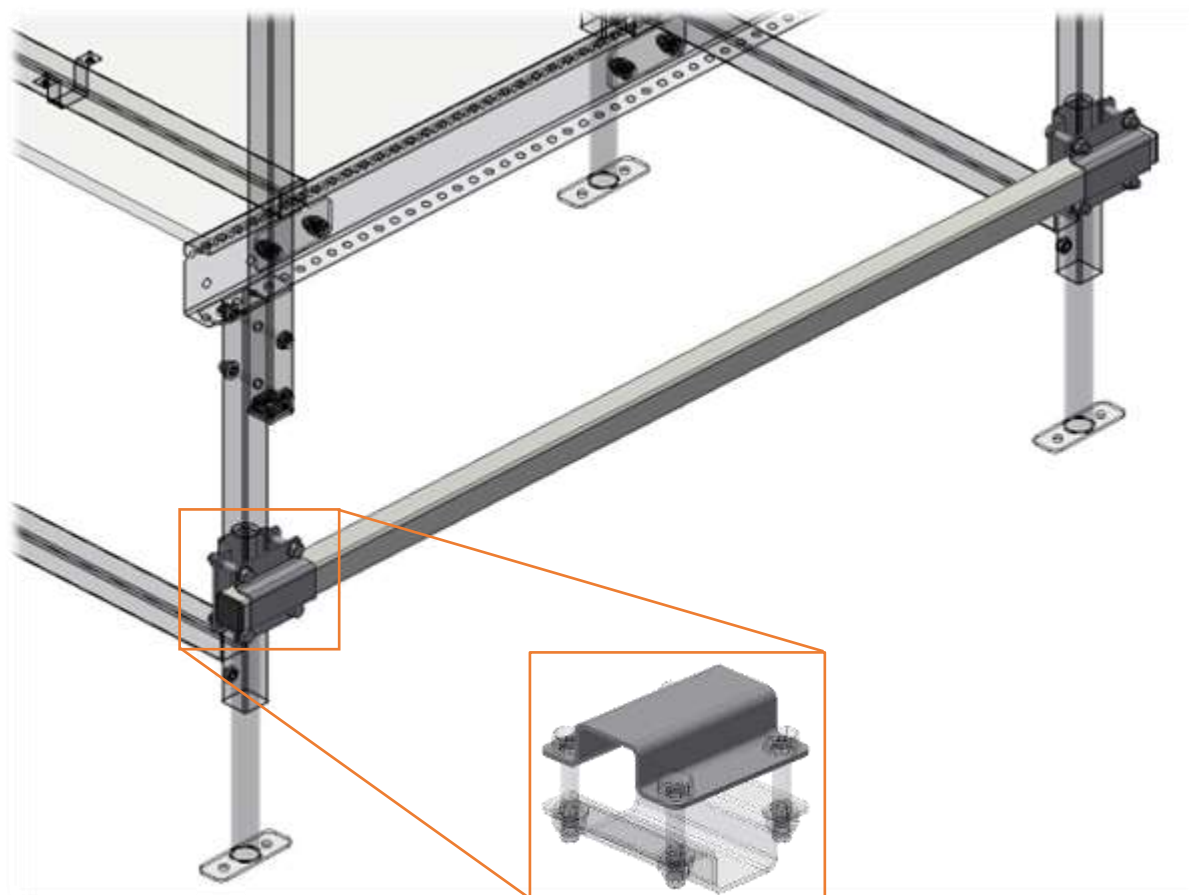
Inox

ASSEMBLAGE :

- Visserie fournie (DIN M10)



- Outils nécessaires (17)



☎ : 02.51.05.60.11

✉ : contact@msmfrance.fr🌐 : www.msmingenierie.fr

▲ Cliquez pour accéder au site

Modularité

Rapidité

Made in France

MSM
INGÉNIERIE

CONVOYEUR

-
TABLE
LOGISTIQUERéf article : **CVRLOG**Lien viewer 3D
Cliquez ou flashez-moi

OPTIONS : SUPPORTS (+)

ROULETTES☎ : 02.51.05.60.11
✉ : contact@msmfrance.fr
🌐 : www.msmingenierie.fr

▲ Cliquez pour accéder au site

**MSM**
INGÉNIERIE**ROULETTE :**

- **Roulette pivotante :**
 - Charge maximale admissible : 100kg/roulette
 - Charge maximale admissible : 40kg
 - Pivotante frein
 - Bandage PU

Ø roulette (mm)	Matière platine		Réglage hauteur (mm)
80	Acier Zingué	Inox	± 150

Autre diamètre
sur demande**ASSEMBLAGE :**

- **Visserie fournie (ISO M6 TRCC)**



- **Outils nécessaires (17)**



ÉTAGÈRE PROFONDEUR 400mm



CONVOYEUR

-
TABLE
LOGISTIQUE

Réf article : CVRLOG

Lien viewer 3D
Cliquez ou flashez-moi

OPTIONS : SUPPORTS



ÉTAGÈRE

☎ : 02.51.05.60.11
✉ : contact@msmfrance.fr
🌐 : www.msmingenierie.fr
▲ Cliquez pour accéder au siteModularité
Rapidité
Made In FranceMSM
INGÉNIERIE

ÉTAGÈRE :

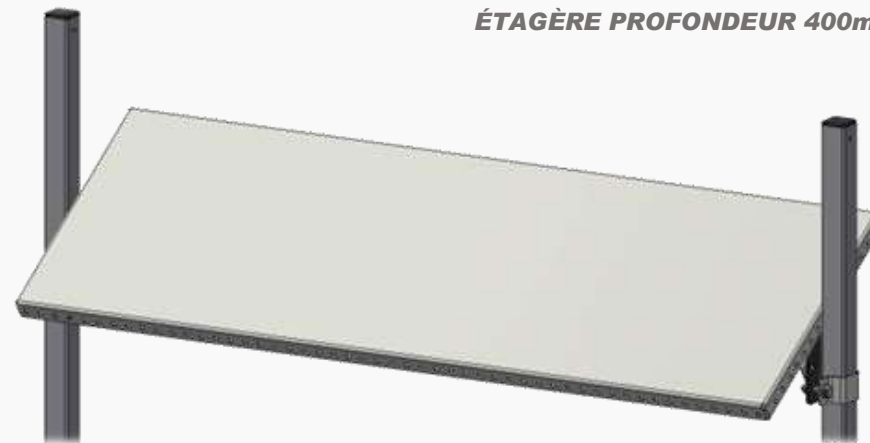
- Perforation ■ 6,6 sur la périphérie tous les 25mm pour installation d'accessoires
- Charge maximale admissible : 40kg

Profondeur (mm)	Largeur étagère (mm)			Matière Châssis	
200	775	1275	1775	Acier Peint - RAL 7016	Inox
400	775	1275	1775	Acier Peint - RAL 7016	Inox
800	870	1370	1870	Acier Peint - RAL 7016	Inox

Respectivement pour table LG :
1000 | 1500 | 2000

Matière identique au châssis

ÉTAGÈRE PROFONDEUR 400mm



ASSEMBLAGE :

- Visserie fournie (ISO M6 TRCC)



- Outils nécessaires (10)

BESOIN D'UN EQUIPEMENT
SUR-MESURE ?CONTACTEZ-NOUS,
C'EST NOTRE SPÉCIALITÉ

ÉTAGÈRE PROFONDEUR 200mm



CONVOYEUR

-

TABLE
LOGISTIQUE

Réf article : CVRLOG



Lien viewer 3D
Cliquez ou flashez-moi

OPTIONS : SUPPORTS

ÉTAGÈRE

☎ : 02.51.05.60.11
✉ : contact@msmfrance.fr
🌐 : www.msmingenierie.fr

▲ Cliquez pour accéder au site



MSM
INGÉNIERIE

MODULARITÉ :

- Compatible avec :
 - Support tour PC
 - Séparateurs 800


ÉTAGÈRE PROFONDEUR 800mm


CONVOYEUR

-
TABLE

LOGISTIQUE

Réf article : CVRLOG



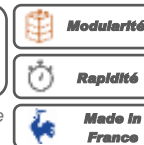
Lien viewer 3D
Cliquez ou flashez-moi

OPTIONS : SUPPORTS

CRAPOTAGE POUR ÉTAGÈRE

☎ : 02.51.05.60.11
✉ : contact@msmfrance.fr
🌐 : www.msmlngenierie.fr

▲ Cliquez pour accéder au site



MSM
INGÉNIERIE

CRAPOTAGE :

- Convient à toutes les dimensions d'étagère
- Charge maximale admissible : 40kg
- Vendu par paire
- Réglage de l'étagère en profondeur possible

Inclinaison (degré °)	Matière Châssis	
0° à +35°	Acier Peint - RAL 7016	Inox

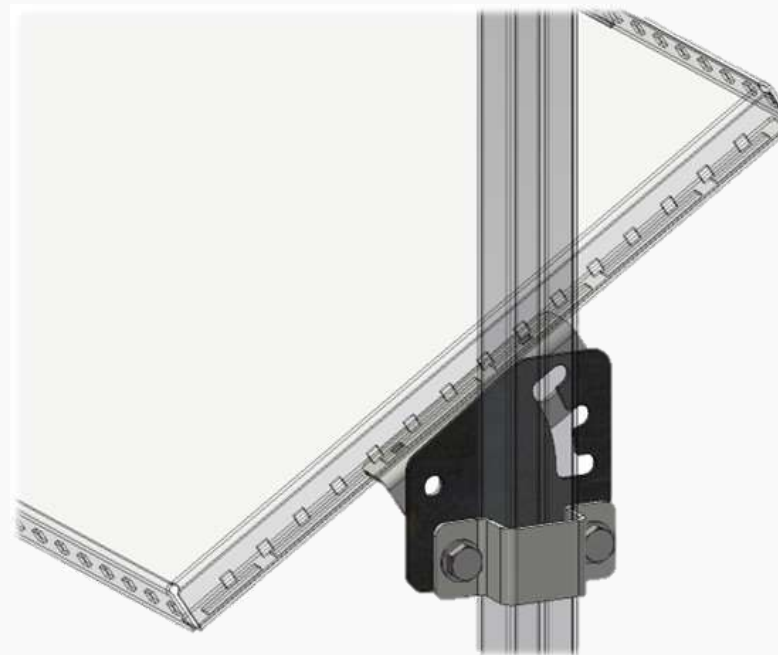
Matière identique au châssis

ASSEMBLAGE :

- Visserie fournie (ISO M10)



- Outils nécessaires (17)


CRAPOTAGE SUR ÉTAGÈRE PROFONDEUR 400mm


Se fixe sur les montants : voir page 2

CONVOYEUR

-
TABLE

LOGISTIQUE

Réf article : CVRLOG



Lien viewer 3D
Cliquez ou flashez-moi

OPTIONS : SUPPORTS

BUTÉE POUR ÉTAGÈRE
SUPPORT BAC À BEC
&

☎ : 02.51.05.60.11
✉ : contact@msmfrance.fr
🌐 : www.msmingenierie.fr

▲ Cliquez pour accéder au site



MSM
INGÉNIERIE

BUTÉE :

- **Butée dépasse de 15mm permettant de retenir des objets divers et variés**
(Sur les miniatures de présentation, une imprimante Zebra)
- **Perforation ■ 6,6 sur la périphérie tous les 25mm pour installation d'accessoires**
- **Peut s'installer sur l'avant ou l'arrière de l'étagère, également en façade ***
- **S'adapte sur l'ensemble des étagères, vendu à l'unité**

Matière Châssis

Acier Peint - RAL 7016	Inox
------------------------	------

Matière identique au châssis

ASSEMBLAGE :

- **Visserie fournie (ISO M6 TRCC)**

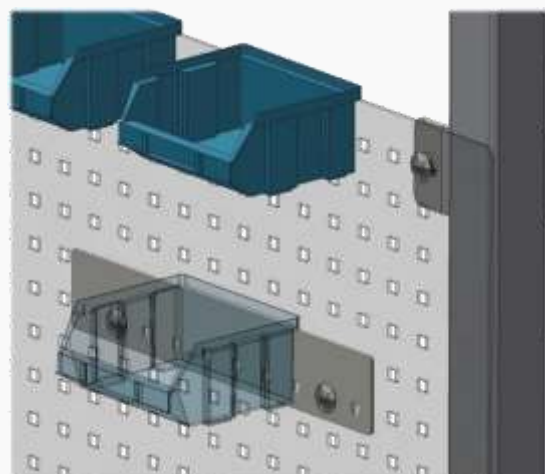
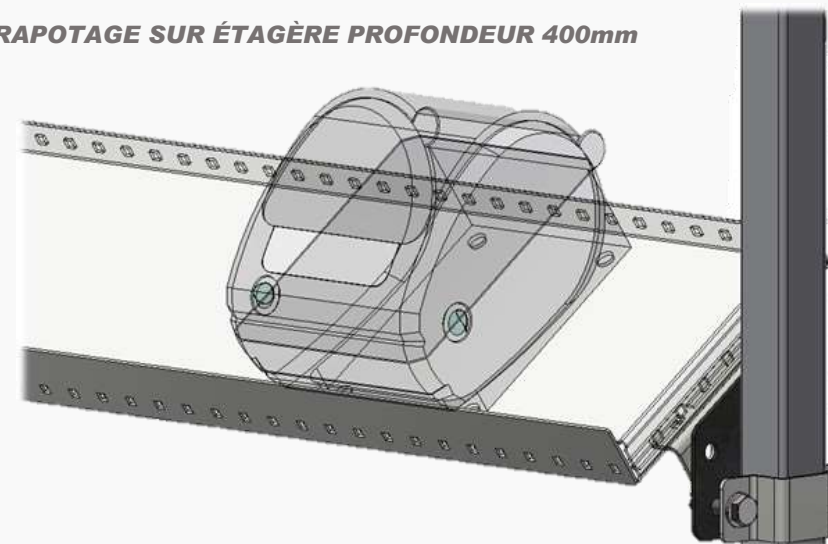


- **Outils nécessaires (⬡10)**


SUPPORT BAC À BEC SUR TÔLE PERFORÉE *

Besoin de bacs à bec ?

Il suffit de demander et nous nous en chargeons.


CRAPOTAGE SUR ÉTAGÈRE PROFONDEUR 400mm


CONVOYEUR

-
TABLE

LOGISTIQUE

Réf article : CVRLOG



Lien viewer 3D
Cliquez ou flashez-moi

OPTIONS : ORGANISATION

SÉPARATEUR DE CARTON

☎ : 02.51.05.60.11

✉ : contact@msmfrance.fr🌐 : www.msmlngenierie.fr

▲ Cliquez pour accéder au site

Modularité

Rapidité

Made In France

MSM
INGÉNIERIE

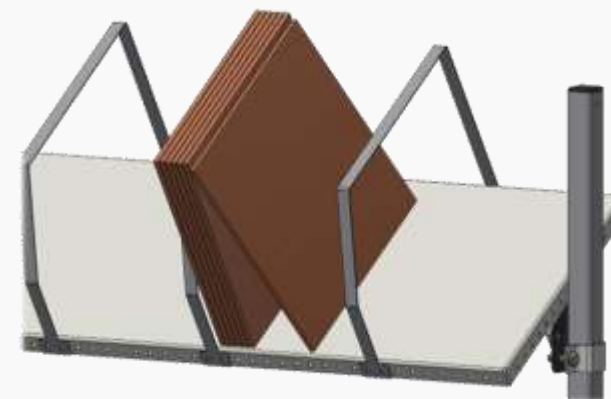
SÉPARATEUR :

- **Séparateur permettant de retenir des cartons non pliés et autres.**
(Sur les miniatures de présentation, des intercalaires cartons)
- **Position adaptable à votre besoin (au pas de 25mm)**
- **Vendu à l'unité**

Profondeur (mm)	Hauteur (mm)	Matière Châssis		Type visserie
200	270	Acier Peint - RAL 7016	Inox	ISO M6 TRCC *
400	270	Acier Peint - RAL 7016	Inox	ISO M6 TRCC *
800	300 *	Acier Peint - RAL 7016	Inox	DIN M10 *

* 450mm ±150 entre le sol et le bas du séparateur

Matière identique au châssis

SÉPARATEUR SUR ÉTAGÈRE PROFONDEUR 400mm

SÉPARATEUR SUR ÉTAGÈRE PROFONDEUR 800mm

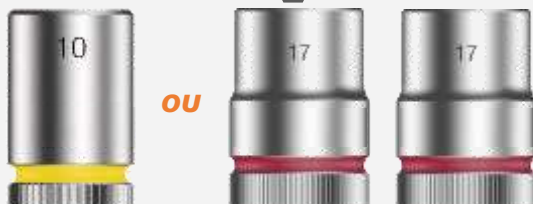
ASSEMBLAGE* :

- **Visserie fournie (ISO M6 TRCC OU DIN M10)**



OU

- **Outils nécessaires (10 OU 17)**



OU

CONVOYEUR

-
TABLE

LOGISTIQUE

Réf article : CVRLOG



Lien viewer 3D
Cliquez ou flashez-moi

OPTIONS : ORGANISATION

TÔLE PERFORÉE

☎ : 02.51.05.60.11
✉ : contact@msmfrance.fr
🌐 : www.msmingenierie.fr

▲ Cliquez pour accéder au site



MSM
INGÉNIERIE

TÔLE PERFORÉE :

- **Perforation** ■ 6,6 tous les 25mm pour installation d'accessoires
Voir page 10
- **Charge maximale admissible : 10kg**

Largeur utile (mm)	Hauteur (mm)	Matière Châssis	
775	300	Acier Peint - RAL 7016	Inox
1275	300	Acier Peint - RAL 7016	Inox
1775	300	Acier Peint - RAL 7016	Inox

Respectivement pour table LG :

1000 | 1500 | 2000

Matière identique au châssis

ASSEMBLAGE :

- **Visserie fournie (ISO M6 TRCC)**

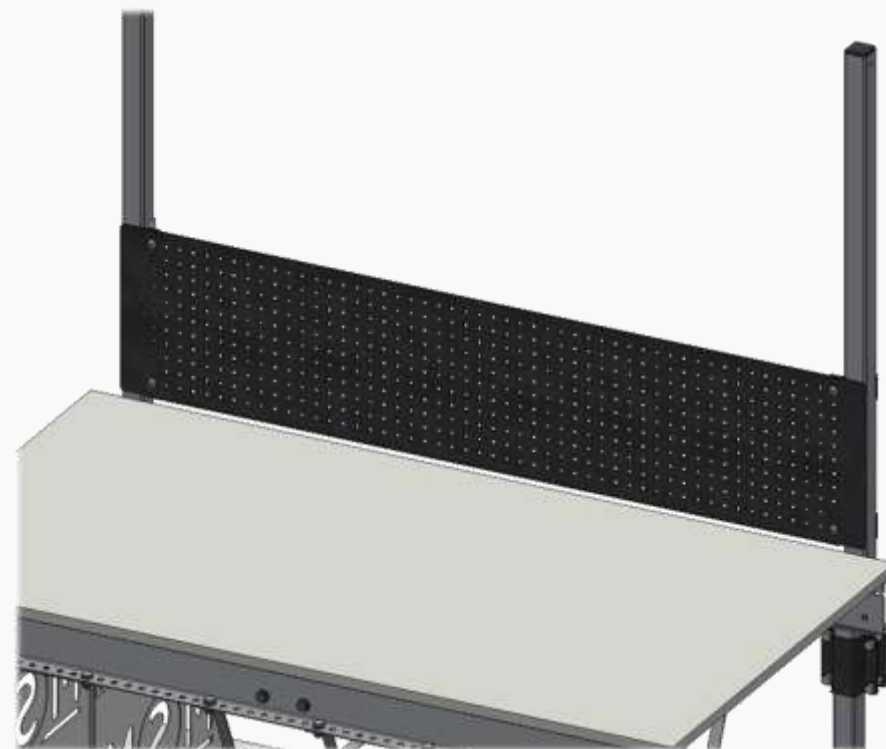


OU

- **Outils nécessaires (10)**



OU

TÔLE PERFORÉE LARGEUR 1500mm


CONVOYEUR

-

TABLE
LOGISTIQUE

Réf article : CVRLOG



Lien viewer 3D
Cliquez ou flashez-moi

OPTIONS : ORGANISATION

SUPPORT OUTILS

☎ : 02.51.05.60.11
✉ : contact@msmfrance.fr
🌐 : www.msmlngenierie.fr

▲ Cliquez pour accéder au site



MSM
INGÉNIERIE

SUPPORT OUTILS :

DÉTAILLEZ-NOUS VOTRE BESOIN, NOTRE BUREAU D'ÉTUDE S'OCCUPE DU RESTE



Liste non exhaustive d'accessoires possibles :

- Balance
- Support bac
- Dérouleur de film plastique/papier
- Dérouleur d'essuie-main
- Support scotcheuse
- Support visseuse
- Support outils à main
- Tiroir
- Barre lampe LED

**BESOIN D'UN EQUIPEMENT
SUR-MESURE ?**



**CONTACTEZ-NOUS,
C'EST NOTRE SPÉCIALITÉ**

CONVOYEUR
-
TABLE
LOGISTIQUE

Réf article : **CVRLOG**



Lien viewer 3D
Cliquez ou flashez-moi

OPTIONS : INFORMATIQUE (+)

SUPPORT TOUR PC

☎ : 02.51.05.60.11
✉ : contact@msmfrance.fr
🌐 : www.msmlingenierie.fr

▲ Cliquez pour accéder au site



MSM
INGÉNIERIE

SUPPORT TOUR PC :

- **Support permettant de soutenir et protéger une tour PC.**
(Sur la miniature de présentation, une tour PC 410x210x415)
- **Position adaptable à votre besoin (au pas de 25mm)**

Profondeur (mm)	Matière Châssis		Type visserie
800	Acier Peint - RAL 7016	Inox	ISO M6 TRCC et DIN M10 *

Matière identique au châssis

ASSEMBLAGE* :

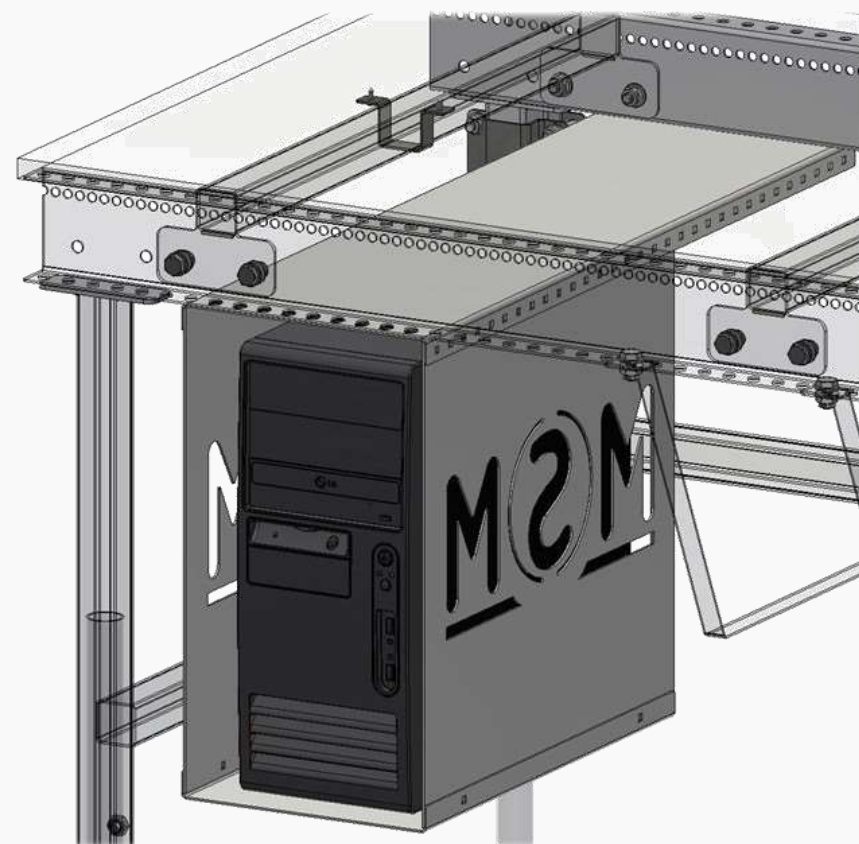
- **Visserie fournie (ISO M6 TRCC ET DIN M10)**



- **Outils nécessaires (10 ET 17)**



SUPPORT POUR TOUR PC



Taille maximale de tour : 460x230x430mm (PxLxH)

CONVOYEUR

-
TABLE
LOGISTIQUE

Réf article : CVRLOG



Lien viewer 3D
Cliquez ou flashez-moi

OPTIONS : INFORMATIQUE (+)

SUPPORT ÉCRAN

☎ : 02.51.05.60.11

✉ : contact@msmfrance.fr

🌐 : www.msmingenierie.fr

▲ Cliquez pour accéder au site

🏗 Modularité

🕒 Rapidité

🇫🇷 Made In France

MSM
INGÉNIERIE

SUPPORT ÉCRAN :

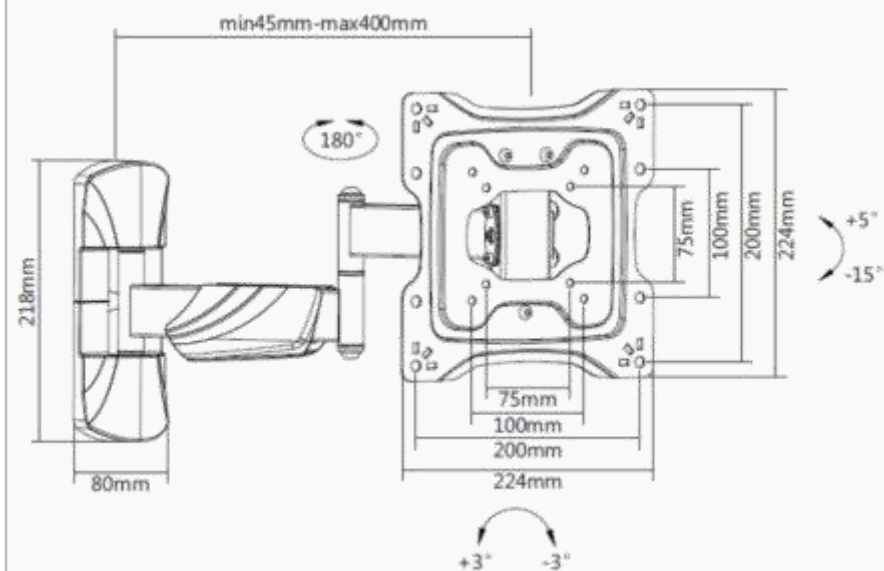
- Support permettant de soutenir un écran jusqu'à 25kg et 90 pouces
- Orientation sur 5 pivot et inclinaison ergonomique de $\pm 3^\circ$
- Rotation 360°
- Norme VESA
Voir schéma ci-dessous

ASSEMBLAGE :

- Visserie fournie (DIN M10)



- Outils nécessaires (🔧 17)



SUPPORT POUR TOUR PC



CONVOYEUR

-

TABLE
LOGISTIQUE

Réf article : CVRLOG



Lien viewer 3D
Cliquez ou flashez-moi

OPTIONS : INFORMATIQUE

SUPPORT CLAVIER/SOURIS

☎ : 02.51.05.60.11
✉ : contact@msmfrance.fr
🌐 : www.msmingenierie.fr

▲ Cliquez pour accéder au site



MSM
INGÉNIERIE

SUPPORT CLAVIER/SOURIS :

- **Support permettant de soutenir un clavier et souris (filaire ou non)**
(Sur la miniature de présentation, un clavier 315x130x20)
- **Inclinaison ergonomique de 20°**
(Non réglable)
- **Rebord hauteur 15mm**
- **Se monte sur le bras support écran**

Voir page 12

ASSEMBLAGE :

- **Visserie fournie (DIN M10)**



- **Outils nécessaires (10)**


SUPPORT POUR TOUR PC


Dimensions utiles de la tablette : 590x190 mm (Lxl)

CONVOYEUR

-

TABLE
LOGISTIQUE

Réf article : CVRLOG



Lien viewer 3D
Cliquez ou flashez-moi

OPTIONS : INFORMATIQUE

MULTIPRISE

: 02.51.05.60.11

 : contact@msmfrance.fr

 : www.msmlingenierie.fr

▲ Cliquez pour accéder au site

Modularité

Rapidité

Made In France

MSM
INGÉNIERIE

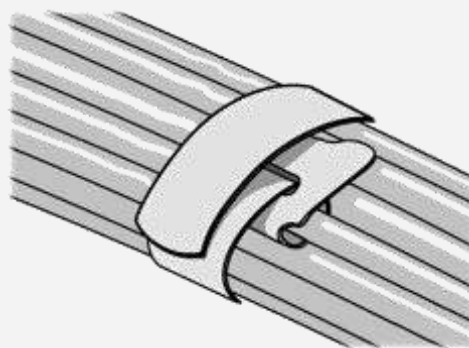
MULTIPRISE :

- Permet de raccorder électriquement l'ensembles des appareils en un seul point.
- 6 prises disponibles
- Interrupteur ONIOFF lumineux pour mise hors tension du poste de travail.
- Longueur de câble : 2m
- S'intègre parfaitement dans le châssis de la table logistique.

MULTIPRISE X6

ASSEMBLAGE :

- Rouleaux de bande velcro 13mm X 1m
- Couleur : Noir
- Organisation des câbles facile et rapide


SERRE CÂBLE VELCRO


Une paire de ciseau est requise pour couper à longueur

CONVOYEUR

-

**TABLE
LOGISTIQUE**Réf article : **CVRLOG**

Lien viewer 3D
Cliquez ou flashez-moi

OPTIONS : ERGONOMIQUE**ASSISE**

☎ : 02.51.05.60.11
✉ : contact@msmfrance.fr
🌐 : www.msmingenierie.fr

▲ Cliquez pour accéder au site



MSM
INGÉNIERIE

FAUTEUIL DE BUREAU :

- **Dossier à inclinaison réglable**
- **Hauteur réglable multipostions et système anti-retour**
- **Accoudoirs disponibles**
(Réglables et démontables)
- **Roulettes disponibles**

ASSIS-DEBOUT :

- **Permet de travailler tout en étant confortablement installé**
- **Bonne stabilité grâce au siège ergonomique**
Hauteur réglable multipostions
(Réglables et démontables)

**FAUTEUIL DE BUREAU**

Le modèle peut être adapté selon votre besoin, nous le préciser lors du devis.

**ASSIS-DEBOUT**

Le modèle peut être adapté selon votre besoin, nous le préciser lors du devis.

CONVOYEUR

-
TABLE
LOGISTIQUE

Réf article : CVRLOG



Lien viewer 3D
Cliquez ou flashez-moi

OPTIONS : ERGONOMIQUE

CONFORT DE VOS PIEDS

☎ : 02.51.05.60.11
✉ : contact@msmfrance.fr
🌐 : www.msmlngenierie.fr

▲ Cliquez pour accéder au site



MSM
INGÉNIERIE

REPOSE-PIEDS :

- Position de travail ergonomique
- Réglage facile de l'angle et de la hauteur à l'aide de la molette
- Patins antidérapants

Pour en savoir plus sur l'importance du confort de vos pieds au travail :

[CLICK HERE](#)

TAPIS ANTIFATIGUE :

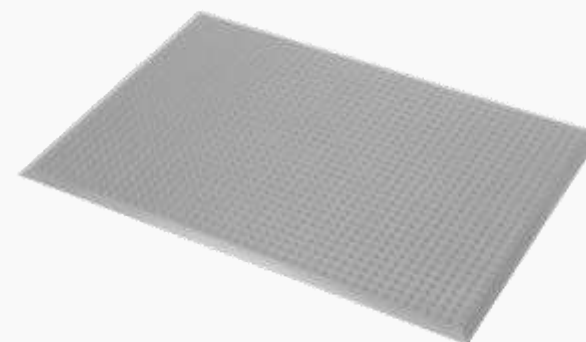
- Position de travail ergonomique
- Réglage facile de l'angle et de la hauteur à l'aide de la molette
- Patins antidérapants

Pour en savoir plus sur l'importance du confort de vos pieds au travail :

[CLICK HERE](#)

REPOSE-PIEDS


Le modèle peut être adapté selon votre besoin, nous le préciser lors du devis.

TAPIS ANTIFATIGUE


Le modèle et les dimensions peuvent être adaptés selon votre besoin, nous le préciser lors du devis.

CONVOYEUR

-
TABLE
LOGISTIQUE

Réf article : **CVRLOG**

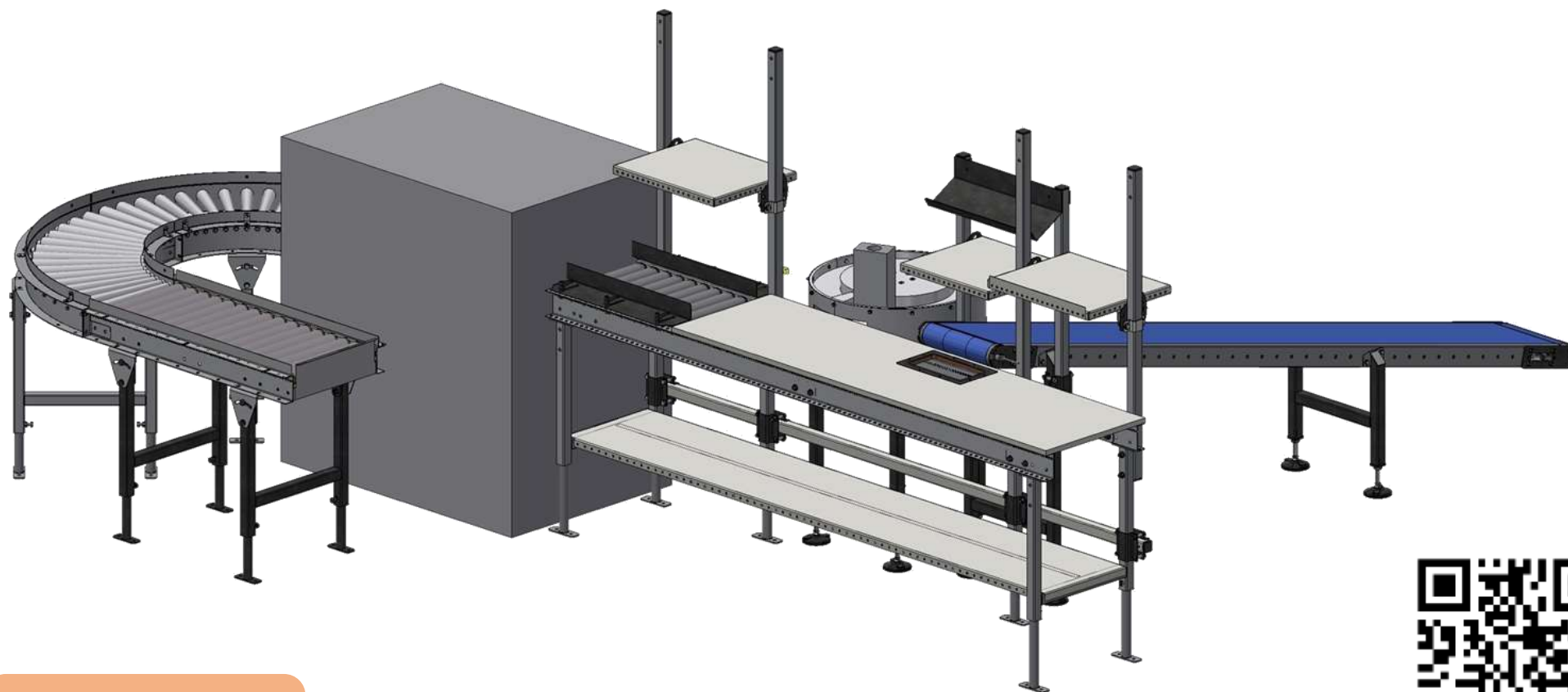
☎ : 02.51.05.60.11
✉ : contact@msmfrance.fr
🌐 : www.msmlingenierie.fr

▲ Cliquez pour accéder au site



MSM
INGÉNIERIE

EXEMPLE DE RÉALISATION



*Implantation projet
sur-mesure pour
satisfaire vos besoins.*



*Lien viewer 3D
Cliquez ou flashez-moi*