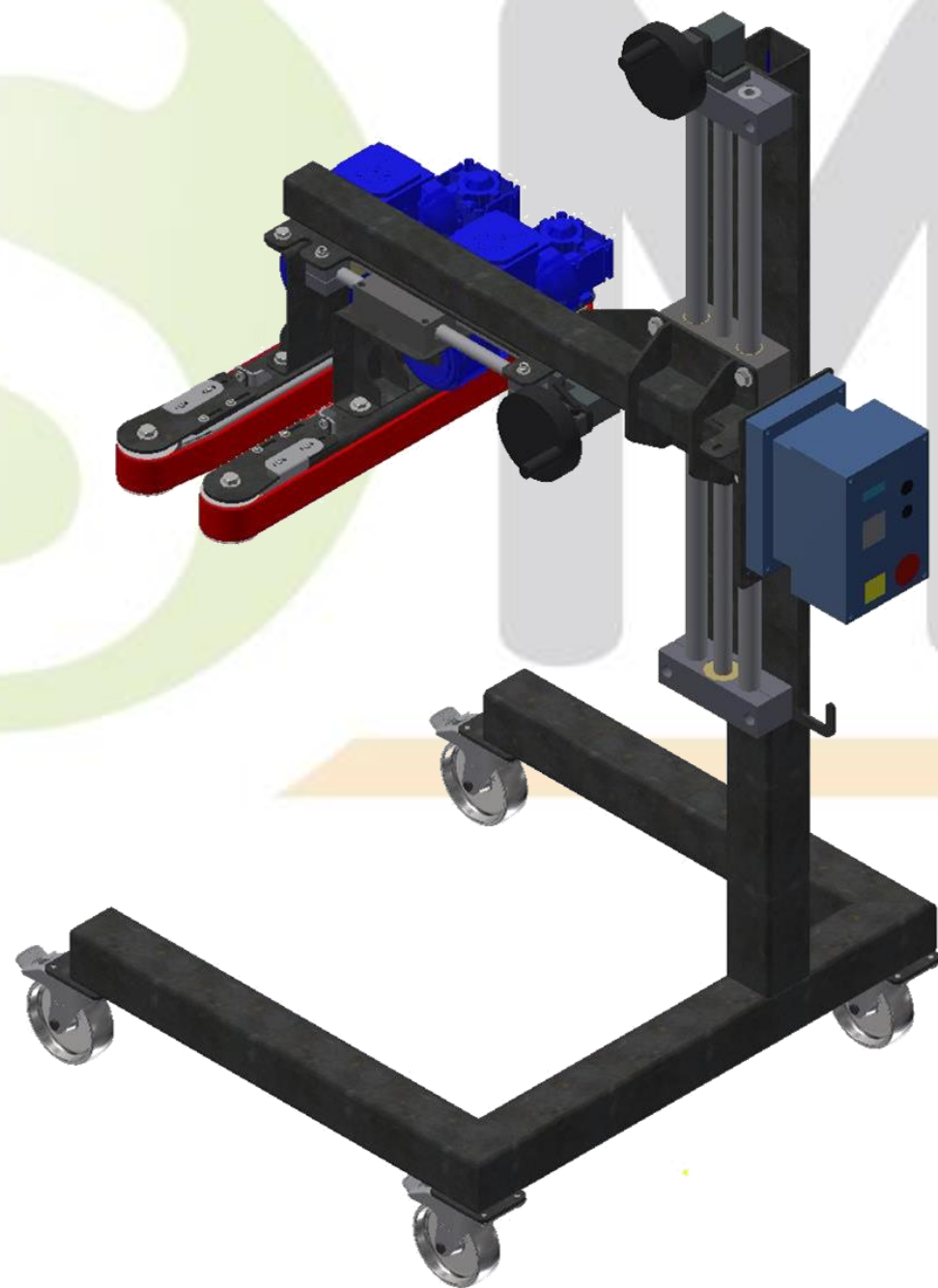


MM



INGÉNIERIE



**CONVOYEUR BI-BANDES**

CONVOYEUR

-

SPÉCIFIQUE

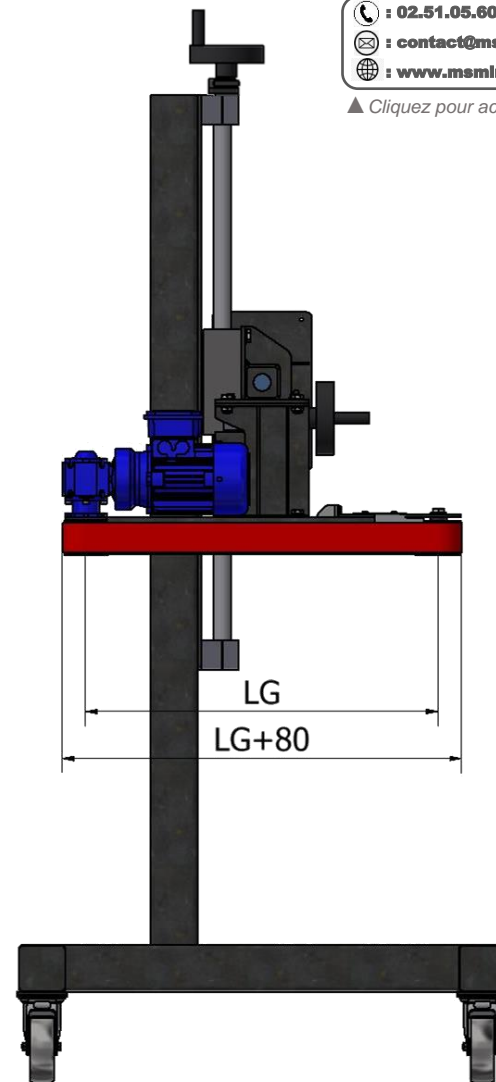
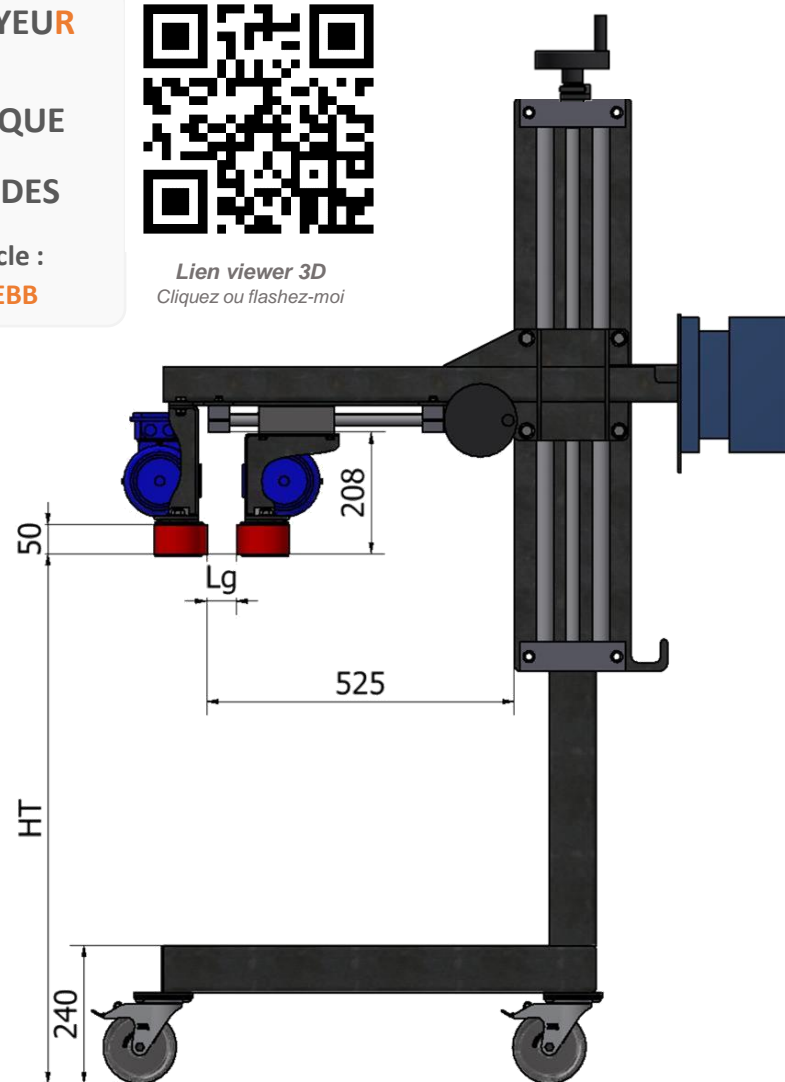
BI-BANDES

Réf article :

CVRSPEBB



Lien viewer 3D  
Cliquez ou flashez-moi



☎ : 02.51.05.60.11  
✉ : [contact@msmfrance.fr](mailto:contact@msmfrance.fr)  
🌐 : [www.msmingenierie.fr](http://www.msmingenierie.fr)

▲ Cliquez pour accéder au site



**MSM**  
INGÉNIERIE



Lien vidéo de présentation

Cliquez ou flashez-moi



### CARACTÉRISTIQUES GÉNÉRALES

Longueur "LG" (mm)	Largeur "Lg" (mm)	Hauteur "HT" (mm)	Matière Châssis		Matière visserie		
600	De 1 à 200	De 560 à 1250	Acier Peint - RAL 7016	Inox	Acier Zingué	Inox A2	Inox A4

Autres dimensions sur demande

RAL spécifique : 74.90€

**CONVOYEUR**

-

**SPÉCIFIQUE**

**BI-BANDES**

Réf article :

**CVRPEBB**



*Lien viewer 3D  
Cliquez ou flashez-moi*

☎ : 02.51.05.60.11  
✉ : [contact@msmfrance.fr](mailto:contact@msmfrance.fr)  
🌐 : [www.msmingenierie.fr](http://www.msmingenierie.fr)



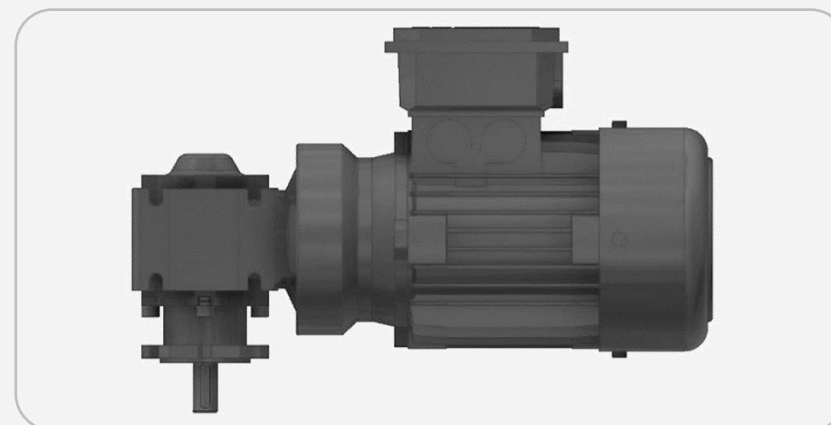
**MSM**  
INGÉNIERIE

▲ Cliquez pour accéder au site

## MOTORISATION



- Moteur asynchrone
- Puissance : 0.12kW
- Classe d'isolation bobinage : Classe F, IEC 34 (VDE 0530)
- Classe de rendement : IE3
- Tension : 230/400V
- Classe de protection moteur : IP55 (**IP69K en option**)
- Plage de température de fonctionnement : +2 à +40°C
- Huile synthétique ISO VG 680 (**CLP PG H1 680 en option**)



Vitesse d'avance produit  
(m/min de 25 à 75Hz)

6 - 18

CONVOYEUR

-

SPÉCIFIQUE

BI-BANDES

Réf article :

CVRSPEBB



Lien viewer 3D  
Cliquez ou flashez-moi

APPLICATIONS

PHASEUR

## APPLICATIONS

- Réguler le flux produit
- Adaptable sur tout type de convoyeur

☎ : 02.51.05.60.11  
✉ : [contact@msmfrance.fr](mailto:contact@msmfrance.fr)  
🌐 : [www.msingenierie.fr](http://www.msingenierie.fr)

▲ Cliquez pour accéder au site

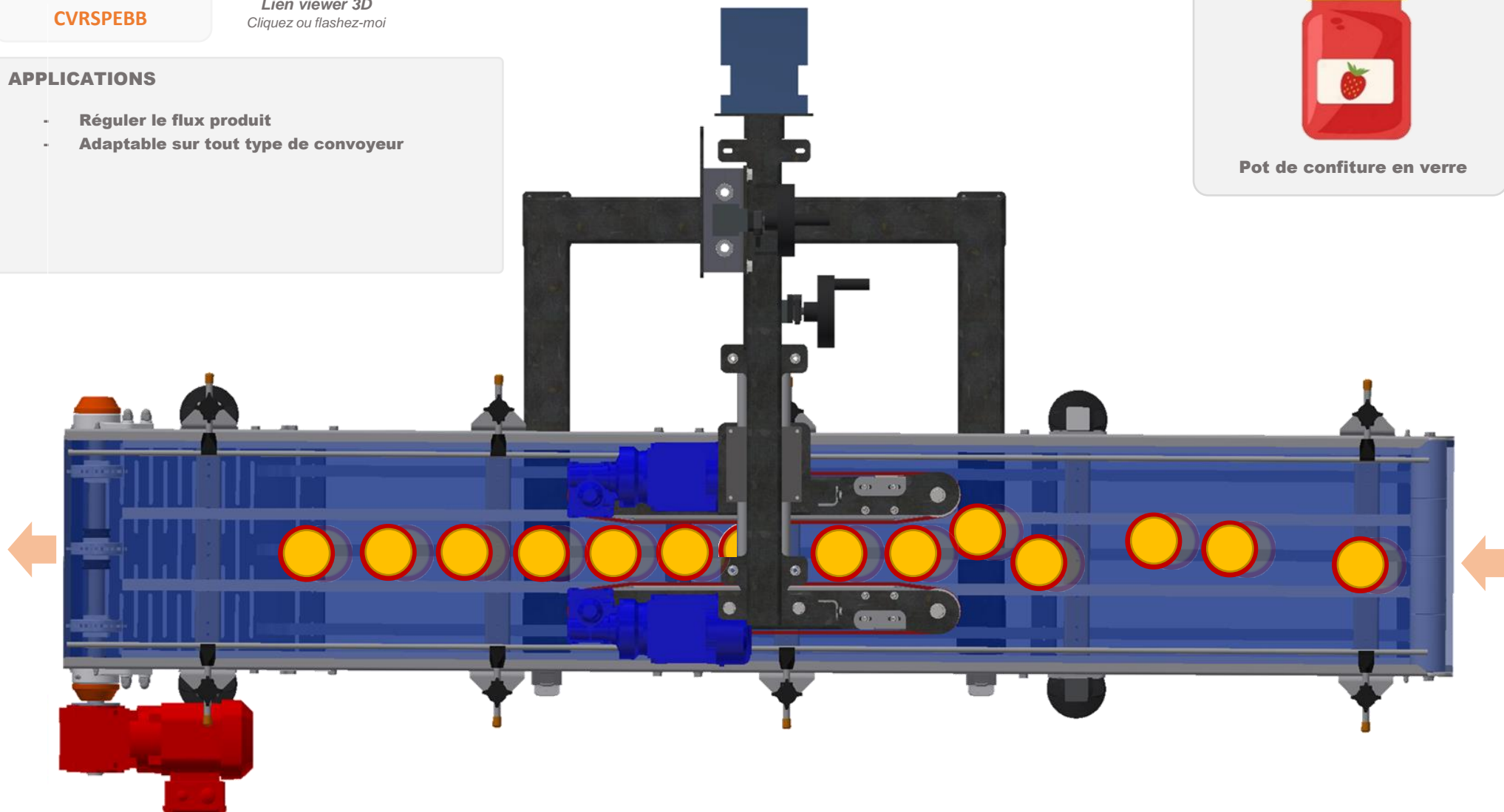


**MSM**  
INGÉNIERIE

## EXEMPLE DE PRODUIT



Pot de confiture en verre



**CONVOYEUR**

-

**SPÉCIFIQUE**

**BI-BANDES**

Réf article :

**CVRSPEBB**



*Lien viewer 3D  
Cliquez ou flashez-moi*

## APPLICATIONS

### MARQUAGE JET D'ENCRE

☎ : 02.51.05.60.11  
✉ : [contact@msmfrance.fr](mailto:contact@msmfrance.fr)  
🌐 : [www.msmingenierie.fr](http://www.msmingenierie.fr)

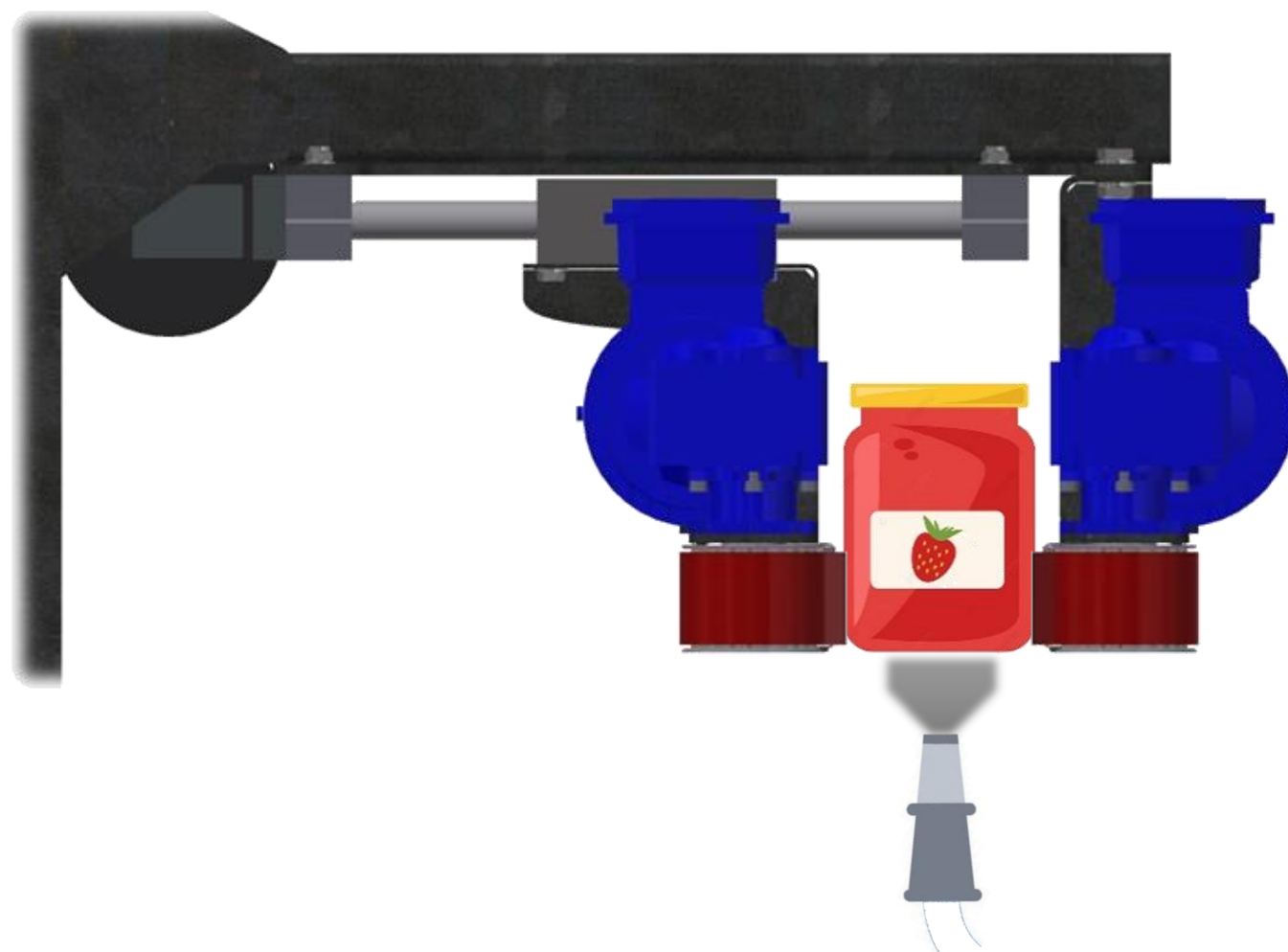
▲ Cliquez pour accéder au site



**MSM**  
INGÉNIERIE

#### APPLICATIONS

- Maintient ferme du produit
- Marquage par le dessous
- " dessus
- " côté  
(Suivant hauteur produit)



CONVOYEUR

-

SPÉCIFIQUE

BI-BANDES

Réf article :  
CVRSPEBB



Lien viewer 3D  
Cliquez ou flashez-moi

APPLICATIONS

## GESTION DES TRANSFERTS COMPLEXES

☎ : 02.51.05.60.11  
✉ : [contact@msmfrance.fr](mailto:contact@msmfrance.fr)  
🌐 : [www.msmingenierie.fr](http://www.msmingenierie.fr)

▲ Cliquez pour accéder au site

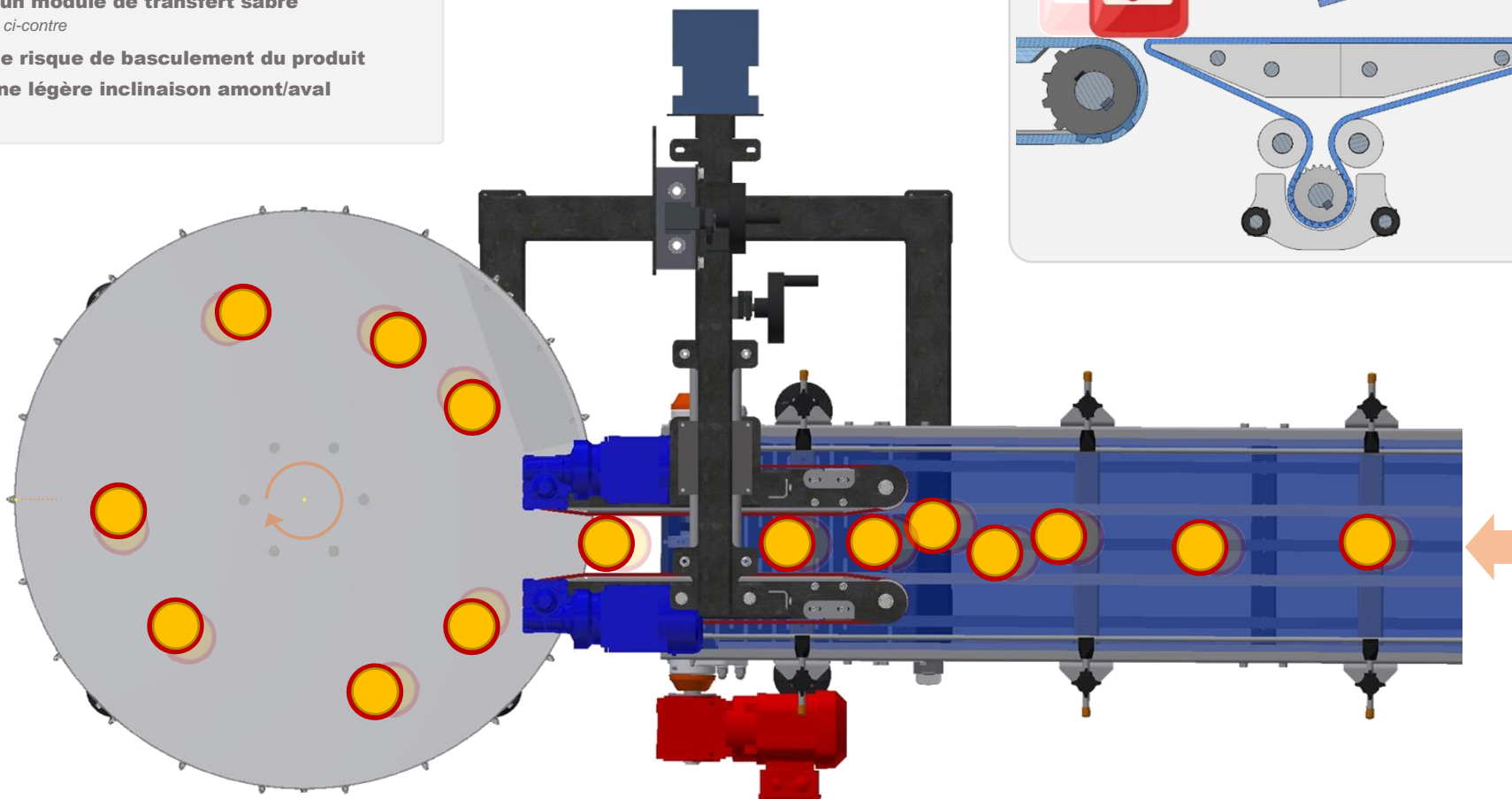
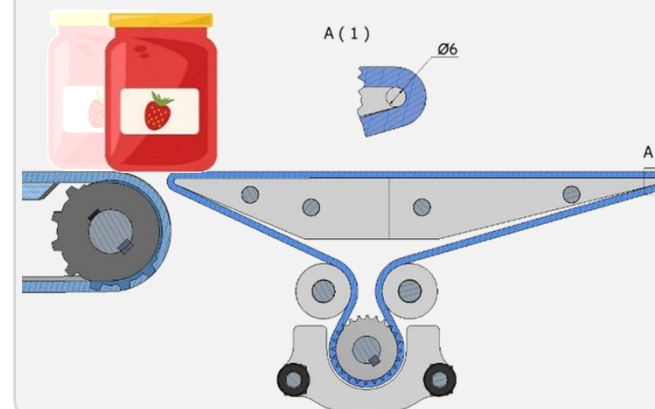


**MSM**  
INGÉNIERIE

### APPLICATIONS

- Remplace un module de transfert sabre  
*Voir illustration ci-contre*
- Supprime le risque de basculement du produit
- Autorise une légère inclinaison amont/aval

### Module de transfert sabre motorisé



CONVOYEUR

-

SPÉCIFIQUE

BI-BANDES

Réf article :

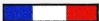
CVRSPEBB



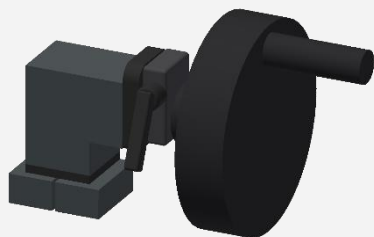
Lien viewer 3D  
Cliquez ou flashez-moi

## AVANTAGES

### AVANTAGES

- Un seul équipement pour plusieurs utilisations
- Déplaçable d'ilot en ilot grâce à ses roulettes
- Multiformats
- Réglage simple et rapide à l'aide de volants
- Fabrication robuste - Made In France 

### RÉGLAGE SIMPLE ET RAPIDE



### MULTIFORMATS



### ROULETTES



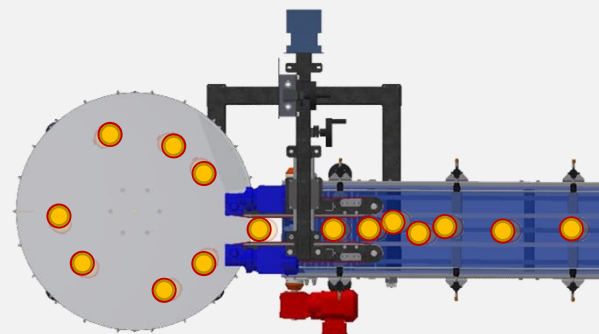
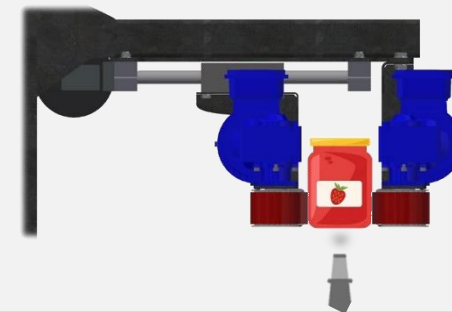
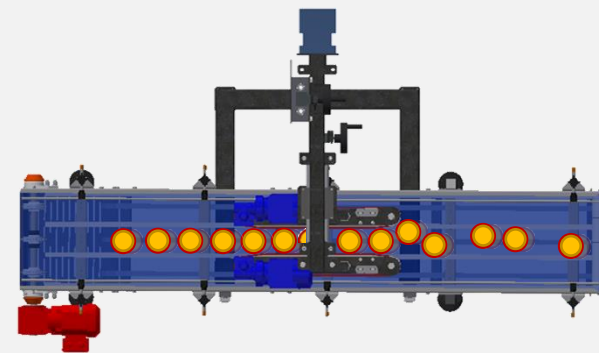
☎ : 02.51.05.60.11  
✉ : [contact@msmfrance.fr](mailto:contact@msmfrance.fr)  
🌐 : [www.msmingenierie.fr](http://www.msmingenierie.fr)

▲ Cliquez pour accéder au site



**MSM**  
INGÉNIERIE

### MULTIPLES APPLICATIONS



**CONVOYEUR**

-

**SPÉCIFIQUE**

**BI-BANDES**

Réf article :

**CVRSPEBB**



*Lien vidéo de présentation*

*Cliquez ou flashez-moi*



☎ : 02.51.05.60.11  
✉ : [contact@msmfrance.fr](mailto:contact@msmfrance.fr)  
🌐 : [www.msmingenierie.fr](http://www.msmingenierie.fr)

📦 Modularité

🕒 Rapidité

🇫🇷 Made in France

▲ Cliquez pour accéder au site

**MSM**  
INGÉNIERIE