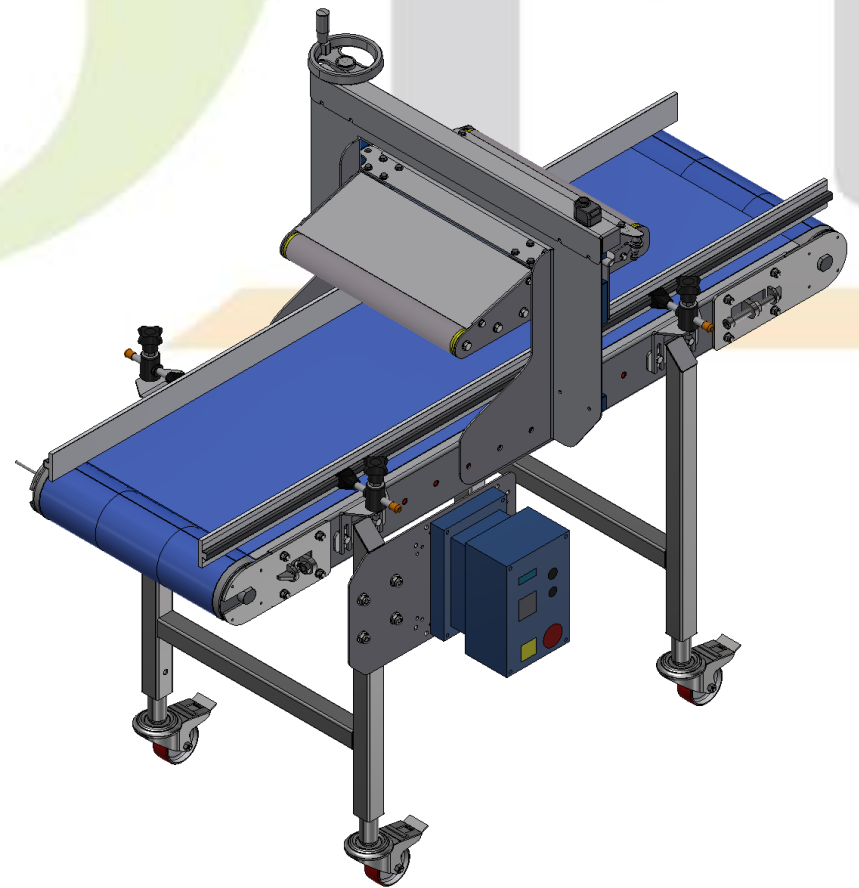


MMS

INGÉNIERIE

CONVOYEUR

FERMETURE DE SEAUX



**CONVOYEUR
SPECIAL
FERMETURE DE
SEAUX**

Réf article : **CVRSPEFS**



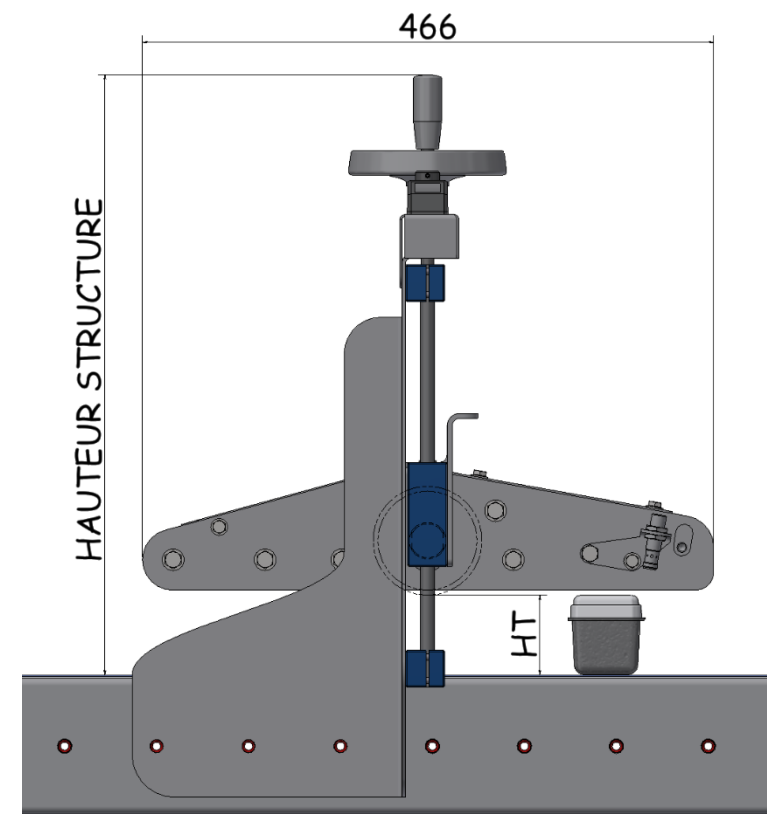
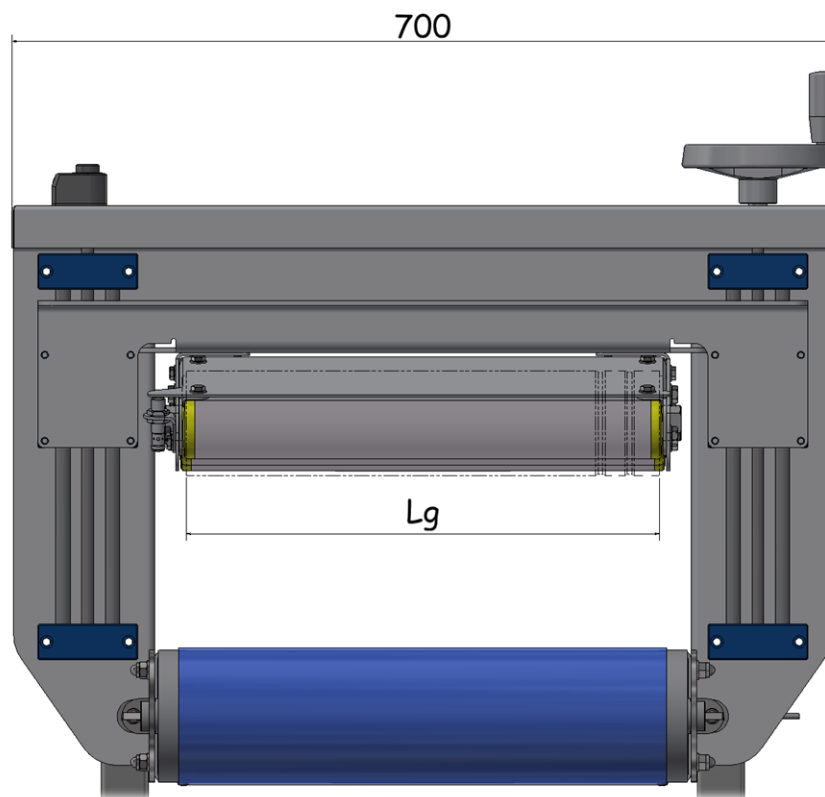
Lien viewer 3D
Cliquez ou flashez-moi

☎ : 02.51.05.60.11
✉ : contact@msmfrance.fr
🌐 : www.msmingenierie.fr



MSM
INGÉNIERIE

▲ Cliquez pour accéder au site



CARACTÉRISTIQUES GÉNÉRALES

Hauteur des seaux "HT" (mm)	"Hauteur structure" (mm)	Largeur maximale des seaux "Lg" (mm)	Matière		Matière visserie		
			Acier Peint - RAL 7016	Inox 304L	Acier Zingué	Inox A2	Inox A4
0 - 200	490	400 ±2	Acier Peint - RAL 7016	Inox 304L	Acier Zingué	Inox A2	Inox A4
130 - 330	620	400 ±2	Acier Peint - RAL 7016	Inox 304L	Acier Zingué	Inox A2	Inox A4

Autre hauteur sur demande

Autre largeur sur demande

RAL spécifique : 74.90€

**CONVOYEUR
SPECIAL
FERMETURE DE
SEAUX**

Réf article : **CVRSPEFS**



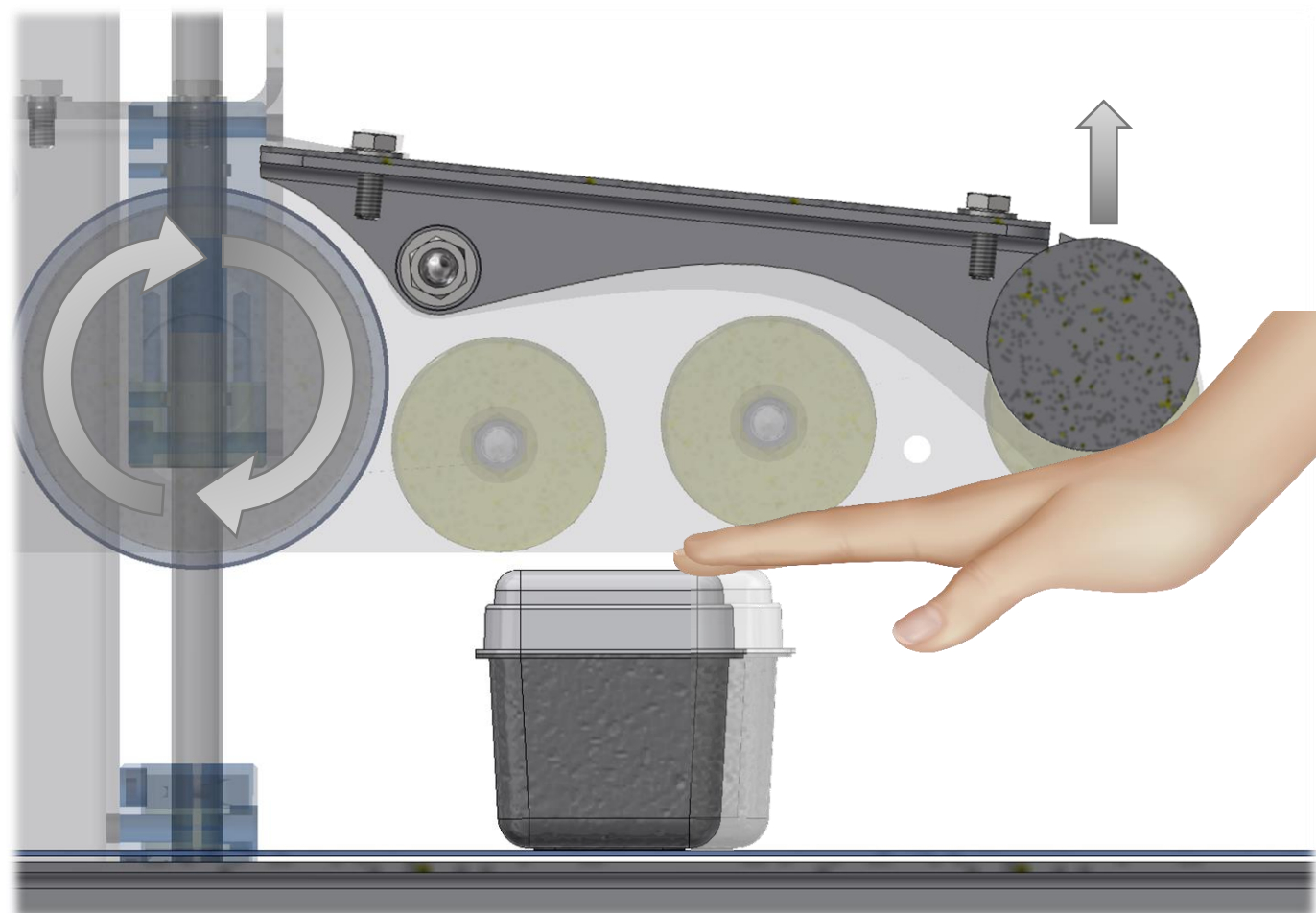
Lien viewer 3D
Cliquez ou flashez-moi

DÉTECTION ET SÉCURITÉ

- Rouleau d'entrée amovible.
- Cellule de détection inductive.
- Raccordement électrique sur le variateur de vitesse.

+ Aucun risque d'avalement.

+ Aucun risque d'introduire un produit trop haut.



☎ : 02.51.05.60.11
✉ : contact@msmfrance.fr
🌐 : www.msmingenierie.fr

▲ Cliquez pour accéder au site



MSM
INGÉNIERIE

**CONVOYEUR
SPECIAL
FERMETURE DE
SEAUX**

Réf article : **CVRSPEFS**



Lien viewer 3D
Cliquez ou flashez-moi

RÉGLAGE

- **Volant de réglage ergonomique.**
 - **Compteur mécanique de position.**
-
- + **Réglage simple et rapide**
 - + **Très haute répétabilité de réglage**
 - + **Changement de recette à la portée de tous.**

☎ : 02.51.05.60.11
✉ : contact@msmfrance.fr
🌐 : www.msmingenierie.fr

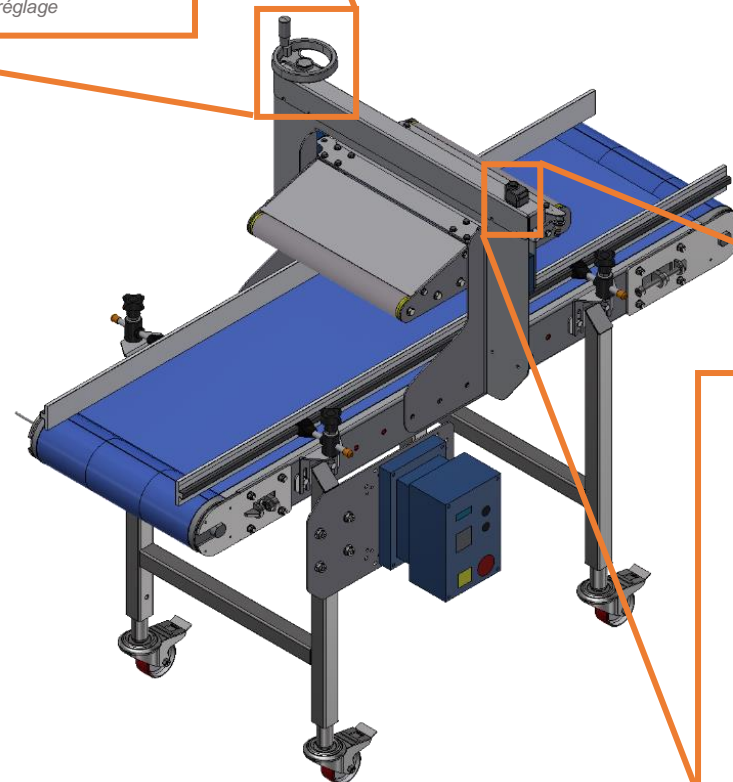
▲ Cliquez pour accéder au site



MSM
INGÉNIERIE



Volant de réglage



Compteur mécanique de position

**CONVOYEUR
SPECIAL
FERMETURE DE
SEAUX**

Réf article : **CVRSPEFS**



Lien viewer 3D
Cliquez ou flashez-moi

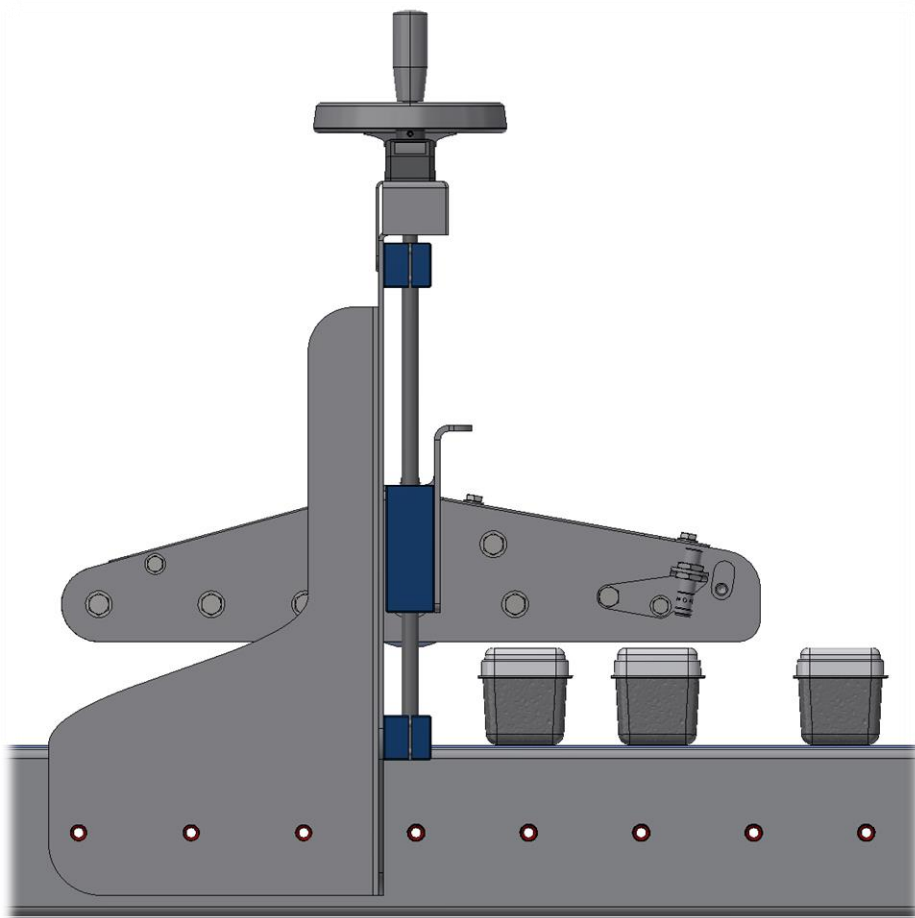
EXEMPLE D'APPLICATION

☎ : 02.51.05.60.11
✉ : contact@msmfrance.fr
🌐 : www.msmingenierie.fr

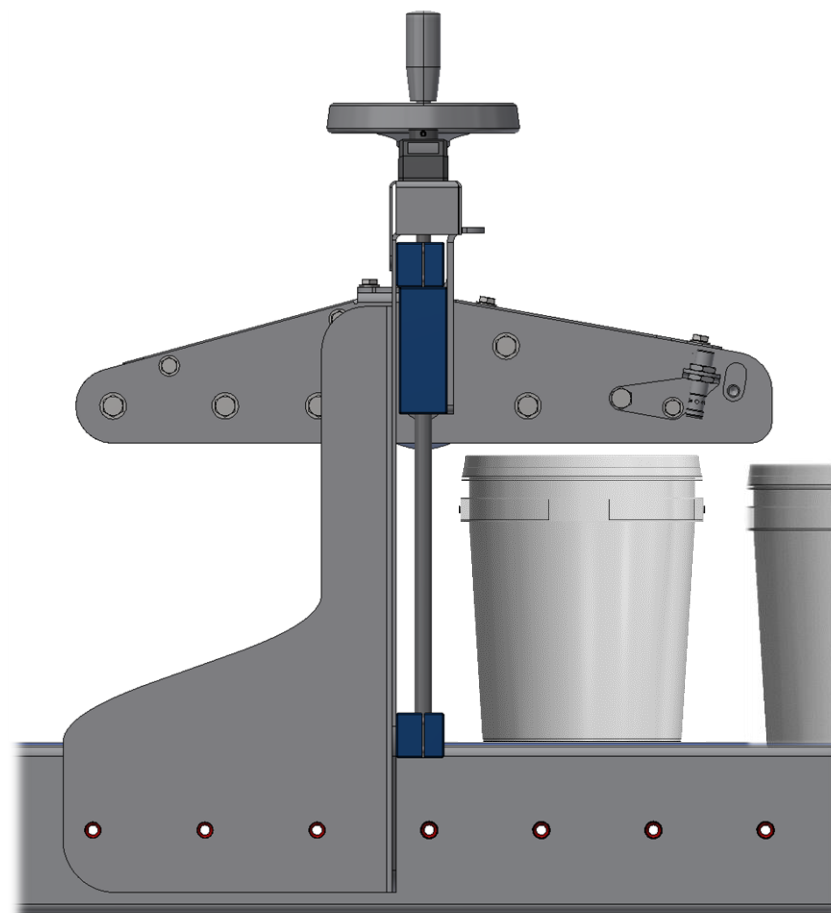
▲ Cliquez pour accéder au site



MSM
INGÉNIERIE



Petits pots plastiques



Seaux plastique 20L